

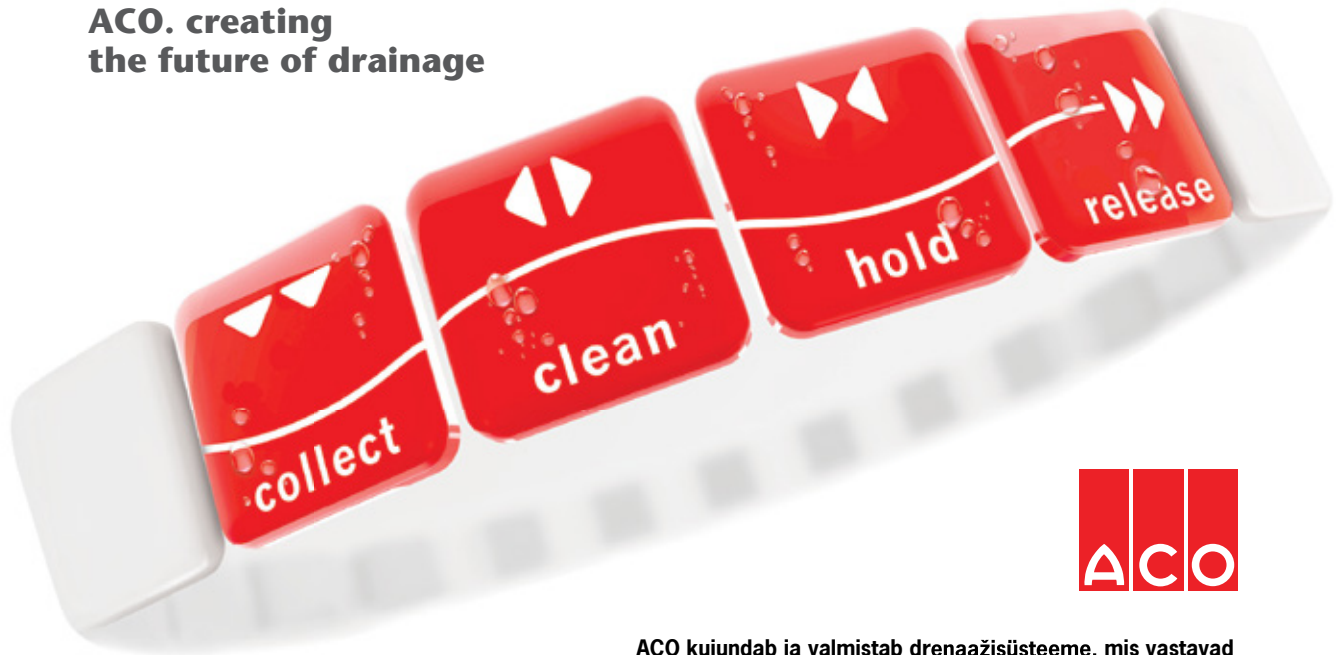


ACO ShowerDrain tootekataloog 2019





ACO. creating the future of drainage



ACO kujundab ja valmistab drenaažisüsteeme, mis vastavad kasutajate kõrgeimatele tehnilistele ja kujunduslikele nõudmistele.

ACO on maailma juhtiv sise- ja välisrakendustes kasutatavate kuivendusseadmete tootja ja müüja.

Olles valdkonna liider, on ACO jätkuva tootearenduse peamiseks põhimõtteks olme- ja sademevee võimalikult ökonoomne ning ökoloogiline taaskasutamine.

Käesolevast kataloogist leiate lahendused vannitubade ja pesuruumide kujundamiseks nii korterites, eramutes kui ühiskondlikes hoonetes.

ACO tooteid hindavad eriti need, kellele on olulised kõrged nõudmised funktsionaalsusele, disainile ja vastupidavusele ning soodne hind.

ACO tooted vastavad uusimatele kehtivatele normidele ning on pärjatud mitmete nimekate disainiauhindadega.



Kogumine

- Kanal- ja punktkuivendus
- Vannitoaärravoolud
- Tööstuslikud trapid
- Torusüsteemid



Puhastamine

- Õlipüüdurid
- Rasvapüüdurid
- Biopuhastid



Kinnipidamine

- Tagasilöögiklapid
- ACO Stormbrixx



Eemaldamine

- Pumplad



reddot award 2015
winner



product
design
award

2009 ■

universal
design award 2010

universal
design consumer
favorite 2010

Sissejuhatus lk 5

Tehniline informatsioon lk 6

Duširennid lk 9

ACO ShowerDrain C lk 10

ACO ShowerDrain W lk 13

uus ACO ShowerDrain M+ lk 14

uus ACO ShowerDrain E+ lk 16

Restid (ShowerDrain M, E ja E+) lk 18

ACO ShowerDrain F lk 21

ACO ShowerDrain S lk 23

Trapid lk 25

ACO Easyflow lk 27

ACO MG lk 31

ACO ShowerDrain nurgatrapp lk 33

ACO EG150 lk 34

Eriahendused lk 38

Kuidas tellida erimõõdulist duširenni lk 38

ACO ShowerStep lk 38

ACO ShowerShelf riiul lk 39

ACO ShowerDrain: Lai valik duširenne nõudlikule maitsele



Hotellid, SPA-d, spordiasutused ja avalikud ruumid

ACO duširenneidega saab arhitekt luua ruumikaid vannitoalahendusi. Võimalused materjalide kokkusulandamiseks, ühtne disainijoon, sujuvad üleminekud – need on ACO duširenneid parimad omadused. Kvaliteetsed ja vastupidavad materjalid nagu roostevaba teras ja klaas pakuvad hulgaliselt valikuid kujunduse osas. Tehniline teostus ja konstruktsioon hõlbustab paigaldamist ja tagab lekkekindla äravoolu. ACO tooted pakuvad maksimaalset turvalisust, on vastupidavad ning spetsiaalne pinnatöötlus tagab hügieenilisuse ja vähendab kulutusi puhastusele.



Korterid ja eramud

ACO laiast tootevalikust leiab lahenduse igasse vannituppa. Ehituslikult ei sea duširenneid valik piire. Soovitud äravool, paigalduskõrgus, paigaldamist lihtsustavad ehituslikud detailid, vajadusel tuletõkkesüsteemid ja lisatooted viimistlemiseks, jne. Pakume kõige laiemat disainrestide valikut Eestis. Kõik selle leiad käesolevast kataloogist.

ACO duširennide ja trappide paigaldamisvõimalused

Moodne vannituba kujundatakse avarana ja põrandal soovitakse näha võimalikult vähe takistusi. Dušialused, kabiinid ja astmed vannitoas on igapäevased. Äravoolu valikul tuleb pidada silmas nii ehituslikke ja tehnilisi aspekte kui esteetilisust ja disaini. Põranda kalle, äravoolu suund ja plaatide mõõdud on olulisimad

detailid, mis määravad äravoolu tüübi. Ühtlase kaldega ja suurema formaadiga keraamilise plaadi valikul on duširenn ainuõige valik äravooluks.

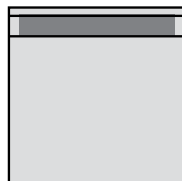
ACO trapi EasyFlow soovitame paigaldada traditsioonilise ühe punktäravoolu planeerimisel.

Soovitus lähtub standardsest dušitsoonist mõõtmetega 900 x 900 mm

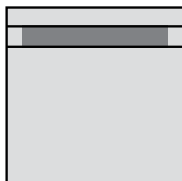
900 mm duširenn
Paigaldusäärik 3-s küljes



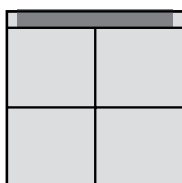
800 mm duširenn
horisontaalsete äärikutega



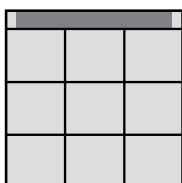
700 mm duširenn
horisontaalsete äärikutega



Keraamiline plaat
450x450 mm
800 mm duširenn
1 vertikaalne äärik



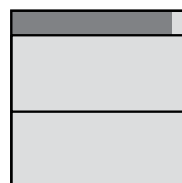
Keraamiline plaat
300x300 mm
800 mm duširenn
1 vertikaalne äärik



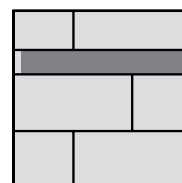
Keraamiline plaat
900x900 mm
800 mm duširenn
2 vertikaalset äärikut



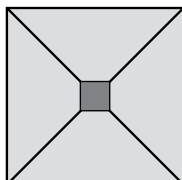
Keraamiline plaat
450x900 mm
800 mm duširenn
2 vertikaalset äärikut



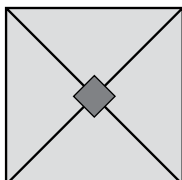
Keraamiline plaat
300x600 mm
800 mm duširenn
horisontaalse äärikuga



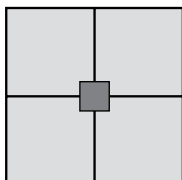
Keraamiline plaat
min 640x640 mm



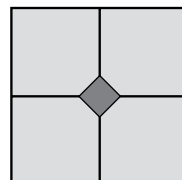
Keraamiline plaat
640x640 mm



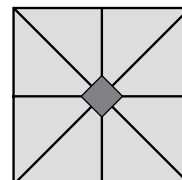
Keraamiline plaat
min 450x450 mm



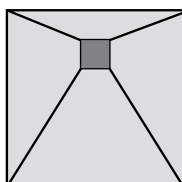
Keraamiline plaat
450x450 mm



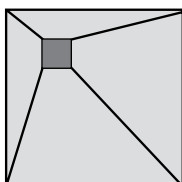
Keraamiline plaat
min 380x450 mm



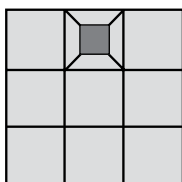
Keraamiline plaat
600x900 mm



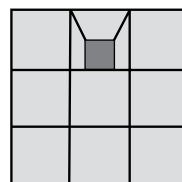
Keraamiline plaat
600x900 mm



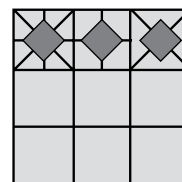
Keraamiline plaat
300x300 mm



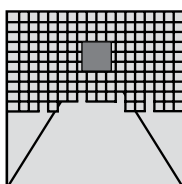
Keraamiline plaat
300x300 mm



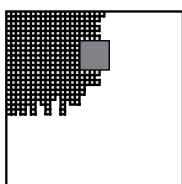
Keraamiline plaat
min 300x300 mm



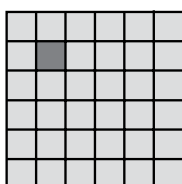
Mosaik plaat
50x50 mm



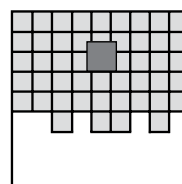
Mosaik plaat
25x25 mm



Keraamiline plaat
150x150 mm

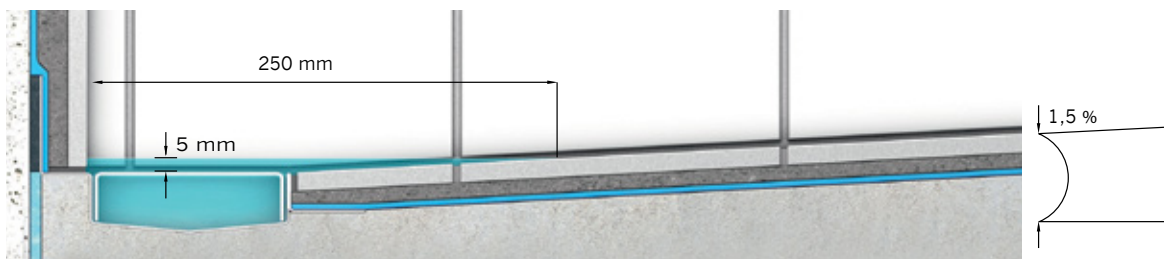


Mosaik plaat
100x100 mm



Vooluhulgad

Standardse dušisegisti vooluhulk on 0,15 – 0,30 l/s. Sõltuvalt mudelist on ACO duširenni läbilaskevõime kuni 0,9 l/s. Vooluhulga suurendamiseks on mõistlik paigaldada renn vastu seina, mis tagab veesamba renni kohal.



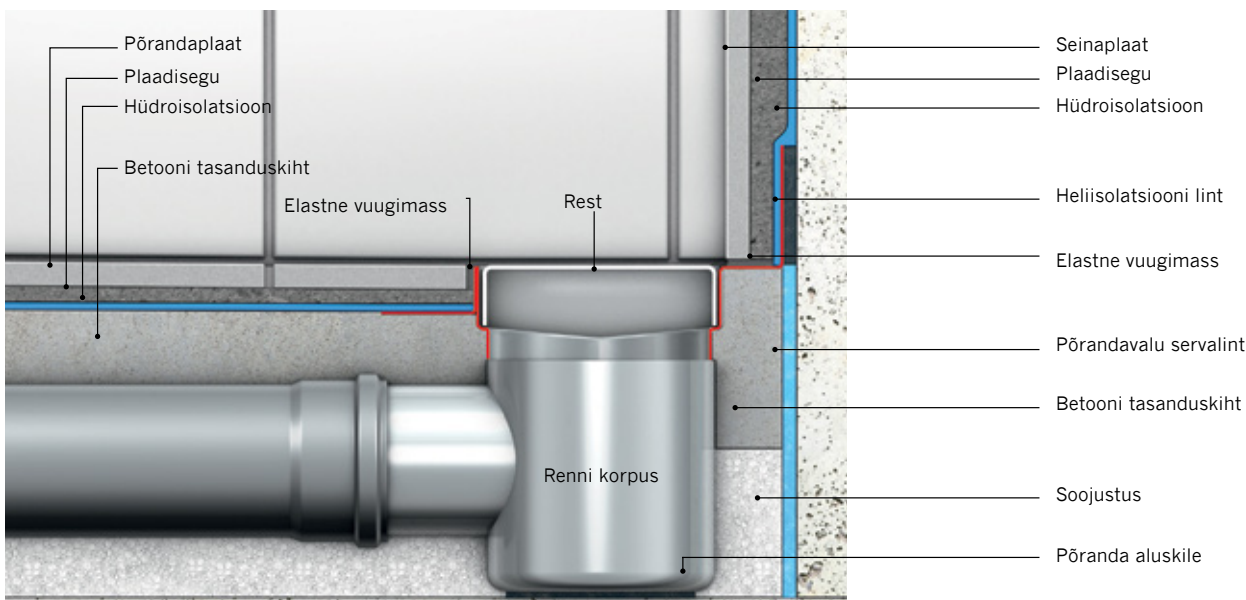
Veesammas seinäärse paigalduse puhul

Müraedastus

ACO duširennid vastavad normile DIN 4109 ja SIA 181 ja täidavad ka mürakaitse II astme normi mitmekorruselistes korterelamutes kasutamiseks vastavalt regulatsioonile VDI 4100. Testid teostati Fraunhofer Institute IBP-s, mis omab sertifikaati EN ISO/ICE 17025. Löökmüra (27 dB).



Fraunhofer Institut Bauphysik

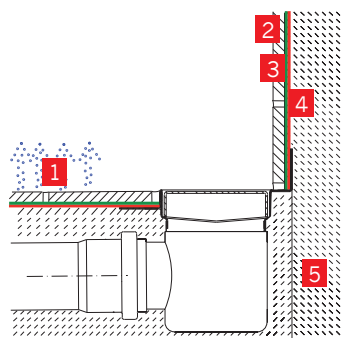


Hüdroisolatsioon

1. Duširennid vertikaalse seinäärikuga

Seinaäärikuga duširennid pakuvad lisakaitset lekete vastu seina ja põrand liitekohas.

Duširenn C, M+ ja E+

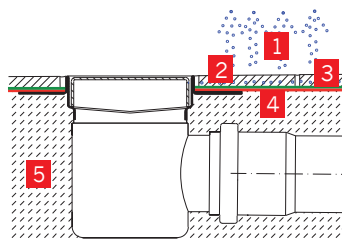


- 1 Aurustumine
- 2 Plaadid
- 3 Plaadisegu
- 4 Hüdroisolatsioon
- 5 Betoon

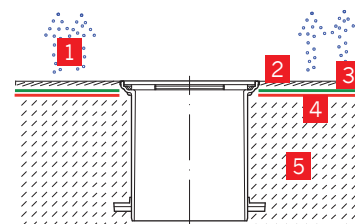
2. Horisontaalse äärikuga duširennid nõrgumisvõimaluseta

Nõrguv vesi võib imenduda läbi plaadivuukide ja jääb hüdroisolatsiooni peale, hiljem see vesi aurustub.

Duširenn C, M+ ja E+



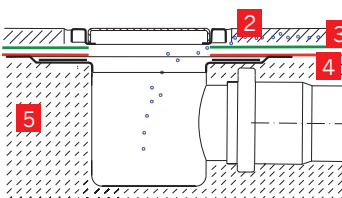
Dušitrapp nõrgumisvõimaluseta



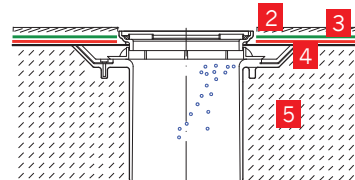
3. Äärikuga duširennid nõrgumisvõimalusega või membraaniga

Hüdroisolatsiooni peale nõrgunud vesi pääseb uuesti renni sisse.

Duširenn F, M+ ja E+



Dušitrapp nõrgumisvõimalusega



Duširenni ja trapi erinevused

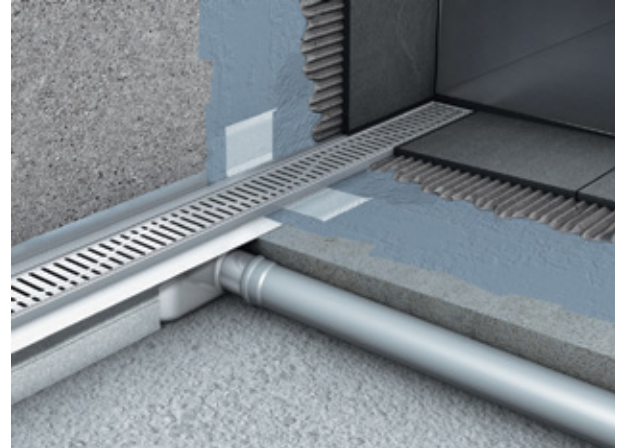
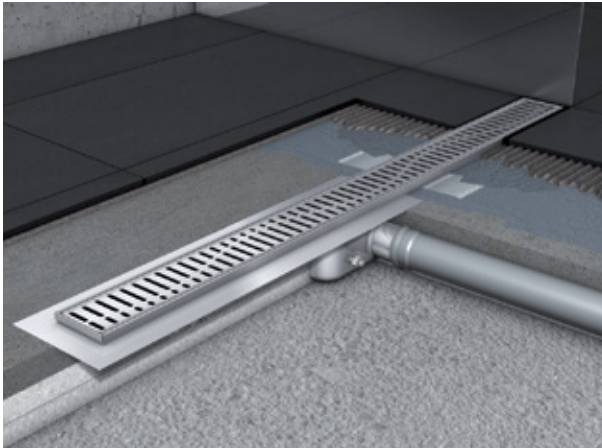


	Lahendus duširenniga	Lahendus trapiga
Kalded	Ühepoolsed ühtlased kalded	Kalded igast suunast (neli kaldpinda)
Põrandaplaat	Saab kasutada suure formaadiga plaate	Soovitavalt väikesed plaadid
Mõõdud	Erinevad pikkused s.h erimõõdulised	Valikus ümar Ø 126 mm, kandiline 140 x 140 mm, 95 x 95 mm
Restide kinnitus	Kinnitus naga	Võimalik lukustada
Vooluhulk (vastavalt EN 1253-1)	Alates 0.5 l/s (30 l/min) kuni 2400 mm rennile	Alates 0.5 l/s (30 l/min)
Seinaäärikud	Vertikaalsed äärikud	Pole võimalik kasutada
Paigaldussügavus mõõdetuna ääriku pealispinnani	30 - 160 mm – vaata täpsemalt vastava mudeli juures	51 - 480 mm – vaata täpsemalt vastava mudeli juures



Dušiirennid

ACO ShowerDrain C duširenn horisontaalse ja vertikaalse äärikuga



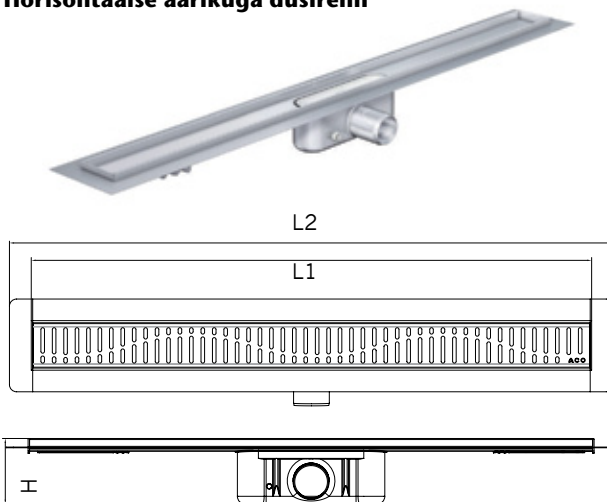
Toote eelised

- Minimaalne paigalduskõrgus: 53mm, töötlemata põranda pinnani
- Madal paigalduskõrgus sobib hästi kasutamiseks renoveerimisel
- Lihtne ligipääs torustiku hooldamiseks
- Rennikorpuse keevitus välistab lekkeriski
- Unikaalne restiprofiil vähendab vee ülevoolu
- Sifoon lihtsalt eemaldatav ja puhastatav
- Vertikaalne äärik annab lisakaitse lekete vastu põranda ja seina liitekohas

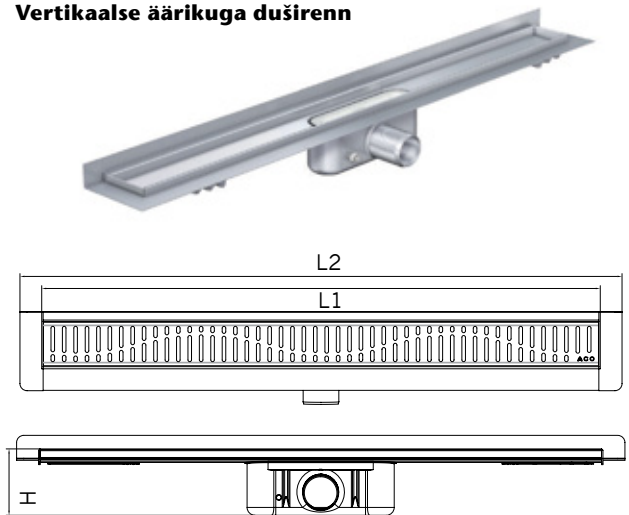
- Materjal: roostevaba teras, materjal 1.4301
- Renni siselaius: 64 mm
- Vooluhulk:
 - 0,5 l/s (arvestamata veesamba kõrgust)
 - 0,95 l/s (20 mm veesamba korral, vastavalt normile EN 1253-1)

- Väljaviigutoru: sobib kõikide muhvtoru süsteemidega
- Toru läbimõõt: DN 50
- Haisulukk: 2-osaline, eemaldatav
- Ääriku tüüp:
 - horisontaalne äärik
 - vertikaalne äärik – seinäärne äärik
- Paigaldus: paigaldusvalmis
- Paigalduskõrgus:
 - 92 mm (veesammas sifooni sees 50 mm)
 - 65 mm (veesammas sifooni sees 30 mm)
- Kasutuskoht: sisetingimustes põranda
- Resti tüübid: roostevabast terasest disainrestid, ka plaaditav

Horisontaalse äärikuga duširenn



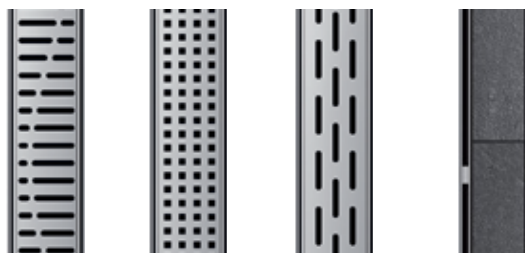
Vertikaalse äärikuga duširenn



Lisadetailid



	Toote nr	Hind EUR KM-ta
Sifooni kork	9010.79.18	7,-
EasyStop DN50	9010.79.24	10,-



Horisontaalse äärikuga duširenn koos restiga

Pikkus		Kõrgus H (mm)	Disain				Hind EUR KM-ta
L1 (mm)	L2 (mm)		Wave Toote nr	Quadratico Toote nr	Longitudial Toote nr	Tile (plaadi paksus max 10 mm) Toote nr	
585	645	92	404484	404492	403798	408651	175,-
		65	406954	406275	406204	408672	
685	745	92	404485	404493	403799	408652	185,-
		65	406955	406276	406205	408673	
785	845	92	404486	404494	403800	408653	190,-
		65	406956	406277	406206	408674	
885	945	92	404487	404495	403801	408654	195,-
		65	406957	406278	406207	408675	
985	1045	92	404488	404496	403802	408655	200,-
		65	406958	406279	406208	408676	
1185	1245	92	404490	404498	403804	408657	215,-
		65	406960	406281	406210	408678	

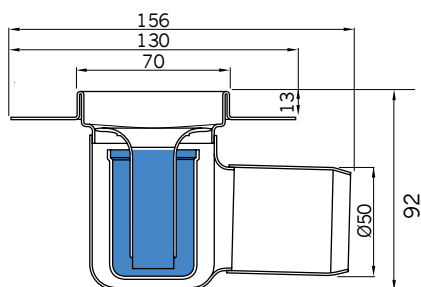
Vertikaalse äärikuga duširenn koos restiga

585	645	92	407908	407659	407680	408665	175,-
		65	407715	407722	407743	408686	
685	745	92	407923	407660	407681	408666	185,-
		65	407716	407723	407744	408687	
785	845	92	407915	407661	407682	408667	190,-
		65	407717	407724	407745	408688	
885	945	92	407655	407662	407683	408668	195,-
		65	407718	407725	407746	408689	
985	1045	92	407656	407663	407684	408669	200,-
		65	407719	407726	407747	408690	
1185	1245	92	407658	407665	407686	408671	215,-
		65	407721	407728	407749	408692	

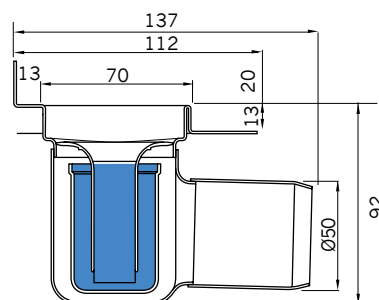
Erimõduliste dusirennide tellimiseks võtke ühendust meie klienditeenindusega.

Horisontaalse äärikuga duširenn

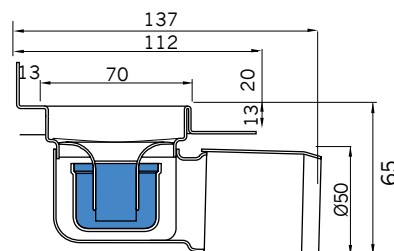
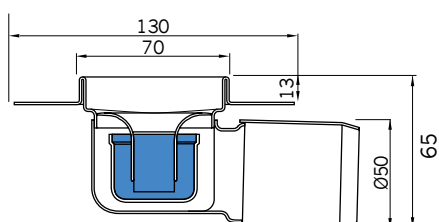
Standardne renn



Vertikaalse äärikuga duširenn



Madal renn



Kuidas Tellida erimöödulist duširenni?

Juhul kui Teie vannitoa planeerimisel on soov või vajadus duširenni järele, millist ei leidnud ACO standardsete mudelite seast, võtke palun ühendust ACO klienditeenindusega.

Valmistame duširennid nii üksiktellimustena kui ka projektide tarbeks tellija jooniste või eskiiside alusel. Kui joonis või eskiis puudub, mõelge läbi oma soovid ja olge valmis vastama mõnele küsimusele.

1. Millised on dušiala mõõtmed kuhu renn paigutatakse?

_____ mm X _____ mm

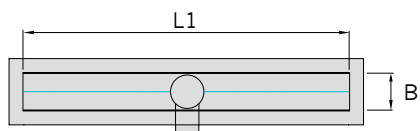
2. Kas renn soovitakse paigaldada seina äärde?

ei jah _____

3. Kas külgedel soovitakse vertikaalseid äärikuid?

ei jah _____

4. Milline on renni nähtava osa mõõt? Pikkus, laius?



L1 =mm

64 mm

84 mm

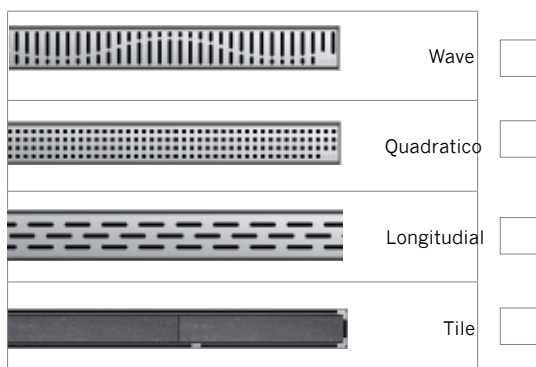
5. Mitu äravoolu soovite rennist?

1 2 3 _____

Millise diameetriga on torustik?

DN 50 DN 70 DN 100 _____

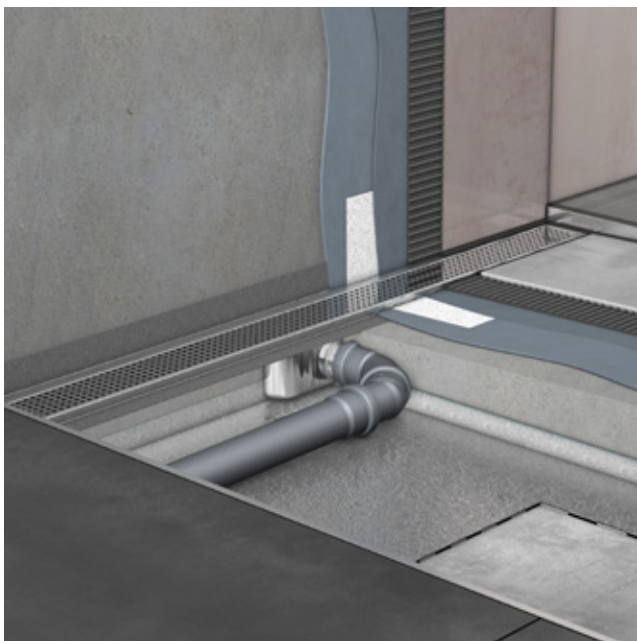
6. Millised on soovid restide disaini osas?



7. Konstruktsiooni paksus, mille sisse renn peab ära mahtuma?

Saadud kirjelduse põhjal koostame esialgse eskiisi ning hinnapakkumise. Tööjooniste kinnitamisel on tellimus esitatud ja siduv ning teatame täpse tarneaja. Tooted valmivad ca 3 – 4 nädala jooksul ning tarnitakse tellija poolt antud aadressile.

ACO ShowerDrain W

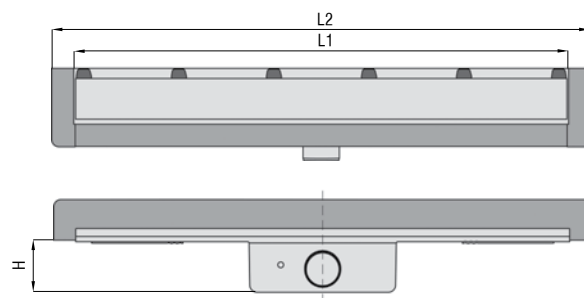


Toote kirjeldus

- Materjal: roostevaba teras, materjali tüüp 304
- Renni siselaius: 74mm
- Vooluhulk:
 - 0,4 l/s (arvestamata veesamba kõrgust)
 - 0,6 l/s (20 mm veesamba korral, vastavalt normile EN1253-1)
- Toru läbimõõt: DN50
- Haisulukk: 2-osaline, eemaldatav
- Ääriku tüüp:
 - horisontaalne äärik
 - vertikaalne äärik – seinäärne äärik
- Paigalduskõrgus:
 - 92mm (veesammas sifooni sees 30mm)
 - 65mm (veesammas sifooni sees 50mm)
- Renni viimistlus: passiveeritud

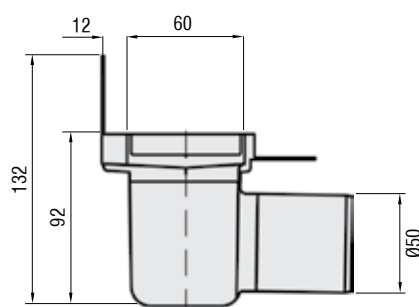
Toote eelised

- Minimalistlik disain, tekitab illusiooni, et vesi voolab seinasse
- Madal paigalduskõrgus sobib hästi kasutamiseks renoveerimisel
- Sifoon lihtsalt eemaldatav ja puhastatav, ligipääs torustiku hooldamiseks
- Rennikorpuse keevitus välistab lekkeriski
- Vertikaalne äärik annab lisakaitse lekete vastu põrand ja sein liitekohas



Duširenn koos plaaditava restiga

Pikkus	Kõrgus, H	Toote nr	Hind EUR KM-ta
685	92	9010.86.66	199,-
	65	9010.86.87	
785	92	9010.86.67	210,-
	65	9010.86.88	
885	92	9010.86.68	215,-
	65	9010.86.89	
985	92	9010.86.69	219,-
	65	9010.86.90	
1185	92	9010.86.71	229,-
	65	9010.86.92	



Renn külgvaates

Lisadetailid

			Toote nr	Hind EUR KM-ta
	Sifooni kork		9010.79.18	7,-
	EasyStop	DN 50	9010.79.24	10,-



ACO ShowerDrain M+ duširenn 360° pööratava haisulukuga

uus



Toote eelised

- Minimaalne paigalduskõrgus: 54 mm ääriku pealispinnani
- Paindliku ehitusega moodulsüsteem
- Kerge puhastada – lihtne ligipääs torustikule
- Lekkekindel, integreeritud tihendiga
- Patenteeritud restide profiilid
- 360 kraadi pööratav haisulukk
- Reguleeritavad montaažijalad
- Tehases paigaldatud hüdroisolatsiooni membraan
- Nõrutusäärik võimaldab juhtida vee hüdroisolatsiooni membraanilt trappi

■ Materjal:

- renni korpus roostevaba teras
- haisulukk ABS plastik; kaheosaline

■ Renni siselaius 80 mm

■ Voolehulk:

- kuni 0,7 l/s (vertikaalse äravoolu puhul)

■ Haisulukk: eemaldatav

- **Äärik:** on tehases kaetud kahekomponentse hüdroisolatsiooni mastiksiga, selle mugavamaks ja kindlamaks ühendamiseks põranda hüdroisolatsioonikihiga

- **Ääriku tüüp:** horisontaalne ja taga vertikaalne

- **Helikindlus:** heliisolatsioon integreeritud

■ Paigalduskõrgus:

- Kõrguse reguleerimise võimalus: 74 mm

- **Kasutuskoht:** sisetingimustes põrandates, süvendatuna või seinä külge kinnitatuna

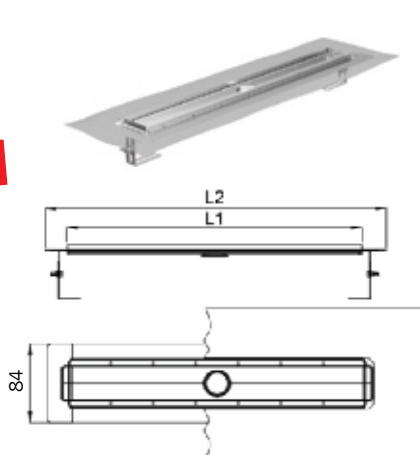
- **Renni viimistlus:** harjatud

- **Resti viimistlus:** elektropoleeritud

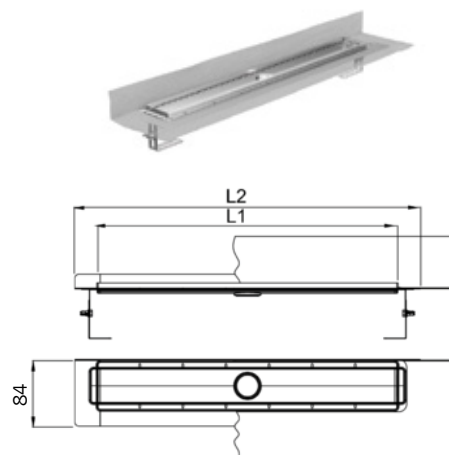
- **Resti tüübid:** klaas, roostevaba teras, plaaditav



uus



Horizontaalse äärikuga duširenn



Vertikaalse äärikuga duširenn

Pikkus		Toote nr	Hind EUR KM-ta
L1 (mm)	L2 (mm)		
700	800	9010.87.00	195,-
800	900	9010.87.01	200,-
900	1000	9010.87.02	215,-
1000	1100	9010.87.03	225,-
1200	1300	9010.87.04	235,-

Pikkus		Toote nr	Hind EUR KM-ta
L1 (mm)	L2 (mm)		
700	800	9010.87.10	195,-
800	900	9010.87.11	200,-
900	1000	9010.87.12	215,-
1000	1100	9010.87.13	225,-
1200	1300	9010.87.14	235,-

Restide valik lk 22 - 23

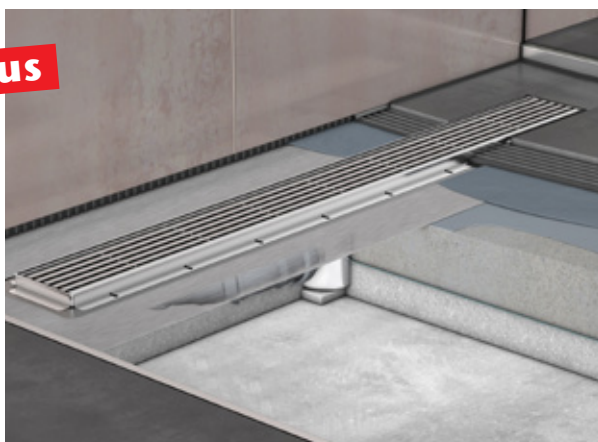
Tootekirjeldus	Toote nr			Hind EUR KM-ta
Äravool: DN 40/DN 50 Veesamba kõrgus: 50 mm Vooluhulk: 0,5 l/s Paigalduskõrgus: 100–128 mm	9010.81.20			15,-
Äravool: DN 40/DN 50 Veesamba kõrgus: 30 mm Vooluhulk: 0,5 l/s Paigalduskõrgus: 80–128 mm	9010.81.21			
Äravool: DN 40 Veesamba kõrgus: 25 mm Vooluhulk: 0,5 l/s Paigalduskõrgus: 54–128 mm	9010.81.22			
Äravool: DN 50 Veesamba kõrgus: 50 mm Vooluhulk: 0,7 l/s Paigalduskõrgus: 15–128 mm	9010.81.23			

Lisadetail

Tootekirjeldus	Toote nr		Hind EUR KM-ta
Juuksekarva korv ummistuse vältimiseks. Sobib vaid M- ja B-seeria duširennidele	9010.81.24		6,-

ACO ShowerDrain E+

uus



Toote eelised

- Nõrutusäärrik võimaldab juhtida vee hüdroisolatsiooni membraanilt trappi
- Membraan on paigaldatud tehases
- Vastab kõigile heliisolatsiooni tasemetele (SSD I-III vastavalt VDI-le) 4100)
- Vaba juurdepääs torustikule tagab optimaalse hooldamise
- Elektropoleeritud pinna tõttu haardub vähem mustust ja puhastamine on hõlpsam
- Reguleeritavad paigaldusjalad

Toote kirjeldus

- **Material:** roostevaba teras, materjali tüüp 304
- **Renni siselaius:** 80 mm
- **Vooluhulk:**
 - 0,4 l/s (arvestamata veesamba kõrgust)
 - 0,6 l/s (20 mm veesamba korral, vastavalt normile EN1253-1)
- **Toru läbimõõt:** DN 40/DN 50
- **Äravool:** renniga paralleelselt vasakule
- **Haisulukk:** 2-osaline, eemaldatav

- **Ääriku tüüp:**
 - horisontaalneäärrik
 - vertikaalneäärrik – seinaäärneäärrik
- **Paigalduskõrgus:**
 - 79mm (veesammas sifooni sees 25mm)
 - 105mm (veesammas sifooni sees 50mm)
- **Renni viimistlus:** elektropoleeritud

Lisadetailid



	Tootekirjeldus	Toote nr	Hind EUR KM-ta
Juuksekarva korb	Ummistuse vältimiseks Valmistatud polüpropüleenist Lihtne eemaldada ja puhastada Sobib vaid E-seeria duširennidele Vähendab vooluhulka minimaalselt	9010.72.00	5,-
EasyStop DN40	Lihtsalt olemasolevasse trappi või torule paigaldatav klapp, silikoonkummist membraaniga	9010.79.23	10,-
EasyStop DN50		9010.79.24	





Toode	Mõõtetega joonis	Kirjeldus	Mõõtmed			Toote nr	Hind EUR KM-ta
			L1 [mm]	L2 [mm]	H [mm]		
Paigalduskõrgus: 92 – 140mm (raami kõrgus 13mm)							
		<ul style="list-style-type: none"> Ilma seinäärikuta Vesilukk: 50 mm DN 50 	700	760	187	9010.77.00	219,00
			800	860	187	9010.77.01	225,00
			900	960	187	9010.77.02	229,00
			1000	1060	187	9010.77.03	235,00
			1200	1260	187	9010.77.04	239,00
		<ul style="list-style-type: none"> Vertikaalse äärikuga Vesilukk: 25 mm DN 50 	700	760	151	9010.77.05	229,00
			800	860	151	9010.77.06	235,00
			900	960	151	9010.77.07	239,00
			1000	1060	151	9010.77.08	245,00
			1200	1260	151	9010.77.09	249,00
Paigalduskõrgus: 66 – 140mm (raami kõrgus 13mm)							
		<ul style="list-style-type: none"> Ilma seinäärikuta Vesilukk: 25 mm DN 40 	700	760	187	9010.77.10	219,00
			800	860	187	9010.77.11	225,00
			900	960	187	9010.77.12	229,00
			1000	1060	187	9010.77.13	235,00
			1200	1260	187	9010.77.14	239,00
		<ul style="list-style-type: none"> Vertikaalse äärikuga Vesilukk: 25 mm DN 40 	700	760	151	9010.77.15	229,00
			800	860	151	9010.77.16	235,00
			900	960	151	9010.77.17	239,00
			1000	1060	151	9010.77.18	245,00
			1200	1260	151	9010.77.19	249,00
Paigalduskõrgus: 15 – 140mm (raami kõrgus 13mm)							
		<ul style="list-style-type: none"> Ilma seinäärikuta Vesilukk: 25 mm DN 50 	700	800	187	9010.77.20	219,00
			800	900	187	9010.77.21	225,00
			900	1000	187	9010.77.22	229,00
			1000	1100	187	9010.77.23	235,00
			1200	1300	187	9010.77.24	239,00
		<ul style="list-style-type: none"> Vertikaalse äärikuga Vesilukk: 25 mm DN 50 	700	800	155	9010.77.25	229,00
			800	900	155	9010.77.26	235,00
			900	1000	155	9010.77.27	239,00
			1000	1100	155	9010.77.28	245,00
			1200	1300	155	9010.77.29	249,00

Restide valik lk 22 – 23.



Roostevabast terasest disainkatterestid

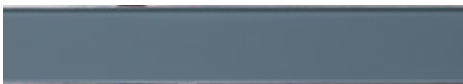
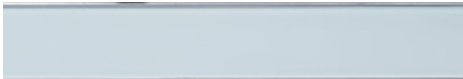


Disain	Pikkus, mm	Toote nr	Hind EUR KM-ta
Wave	700	0153.73.42	55,-
	800	0153.73.43	60,-
	900	0153.73.44	65,-
	1000	0153.73.45	70,-
	1200	0153.73.46	75,-
Flag	700	0153.73.69	55,-
	800	0153.73.70	60,-
	900	0153.73.71	65,-
	1000	0153.73.72	70,-
	1200	0153.73.73	75,-
Quadrato	700	0153.73.59	55,-
	800	0153.73.60	60,-
	900	0153.73.61	65,-
	1000	0153.73.62	70,-
	1200	0153.73.63	75,-
Mix	700	9010.56.03	55,-
	800	9010.56.04	60,-
	900	9010.56.05	65,-
	1000	9010.56.06	70,-
	1200	9010.56.07	75,-
Piano	700	9010.72.12	75,-
	800	9010.72.13	80,-
	900	9010.72.14	85,-
	1000	9010.72.15	90,-
	1200	9010.72.16	95,-
Linear	700	9010.72.01	100,-
	800	9010.72.02	110,-
	900	9010.72.03	120,-
	1000	9010.72.04	125,-
	1200	9010.72.05	135,-
Stripe	700	9010.78.82	100,-
	800	9010.78.83	110,-
	900	9010.78.84	120,-
	1000	9010.78.85	125,-
	1200	9010.78.86	135,-
Signature*	Küsige hinda edasimüüjalt		

* Individuaalse kirjaga rest



Klaasist disainkatterestid



Disain	Pikkus, mm	Toote nr	Hind EUR KM-ta
Klaas, must	700	9010.56.67	80,-
	800	9010.56.68	85,-
	900	9010.56.69	90,-
	1000	9010.56.70	95,-
	1200	9010.56.71	100,-
Klaas, valge	700	9010.56.72	80,-
	800	9010.56.73	85,-
	900	9010.56.74	90,-
	1000	9010.56.75	95,-
	1200	9010.56.76	100,-
Klaas, hall	700	9010.56.77	80,-
	800	9010.56.78	85,-
	900	9010.56.79	90,-
	1000	9010.56.80	95,-
	1200	9010.56.81	100,-

Roostevabast terasest plaaditavad restid



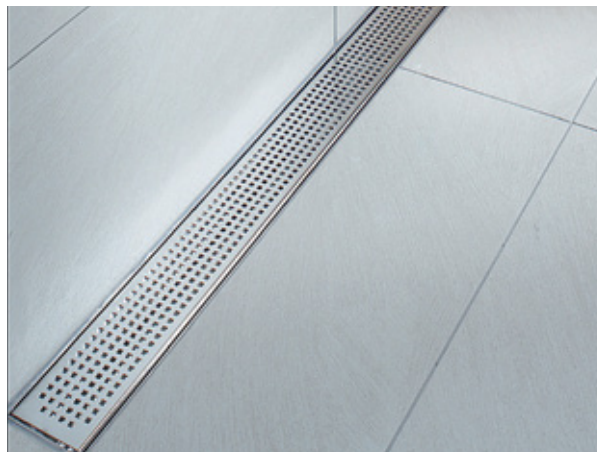
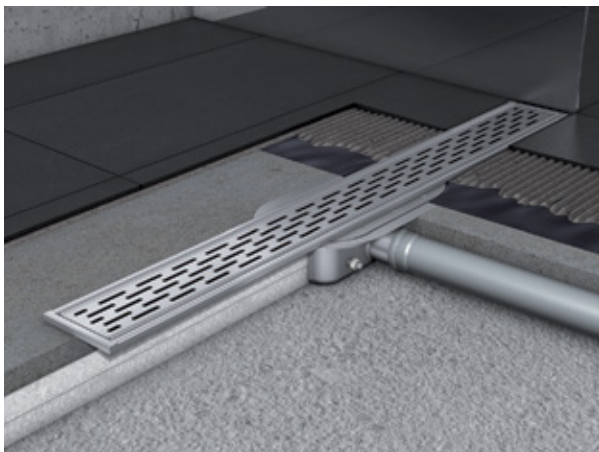
Disain	Pikkus, mm	Toote nr	Hind EUR KM-ta
Tile	700	0153.81.87	85,-
	800	0153.81.88	95,-
	900	0153.81.89	105,-
	1000	0153.81.90	115,-
	1200	0153.81.91	125,-
Floor	700	9010.78.87	100,-
	800	9010.78.88	110,-
	900	9010.78.89	120,-
	1000	9010.78.90	125,-
	1200	9010.78.91	130,-
Twist	700	9010.76.82	100,-
	800	9010.76.83	110,-
	900	9010.76.84	120,-
	1000	9010.76.85	125,-
	1200	9010.76.86	130,-







ACO ShowerDrain F 2-osaline duširenn

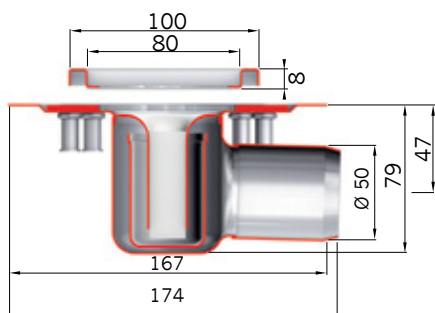
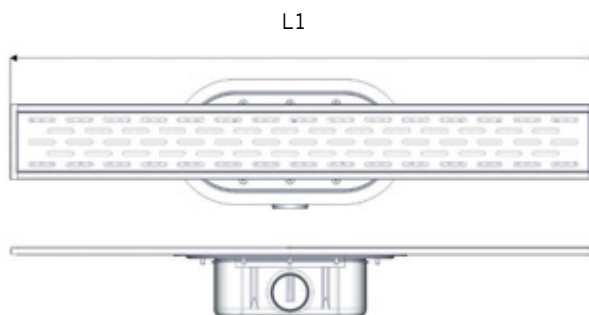


Toote eelised

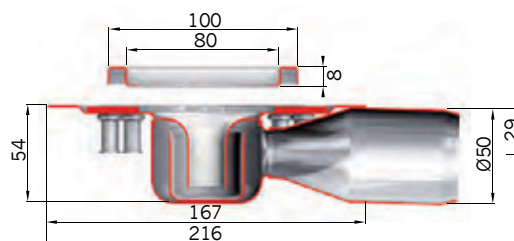
- Kaheosaline rennikorpus
- Minimaalne paigalduskõrgus: 54 mm ääriku servani
- Sifoon lihtsalt eemaldatav ja puhastatav
- Unikaalne restiprofiil vähendab vee ülevoolu

- Materjal: roostevaba teras
- Detailid: kaheosaline, lahtivõetav
- Renni siselaius: 80 mm
- Vooluhulk:
 - 0,4 l/s (arvestamata veesamba kõrgust)
 - 0,8 l/s (20 mm veesamba korral, vastavalt normile EN 1253-1)

- Väljaviigitoru: sobib kõikide muhvtoru süsteemidega
- Toru läbimõõt: DN 50
- Haisulukk: 2-osaline, eemaldatav
- Ääriku disain: äärik on tehases kaetud kahekomponentse hüdroisolatsiooni mastiksiga selle mugavamaks ja kindlamaks ühendamiseks põranda hüdroisolatsioonikihiga
- Ääriku tüüp: vabalt valitav
- Paigaldus: paigaldusvalmis
- Kasutuskoht: sisetingimustes põrandates
- Resti tüübid: roostevaba teras



Standardne renn



Madal renn

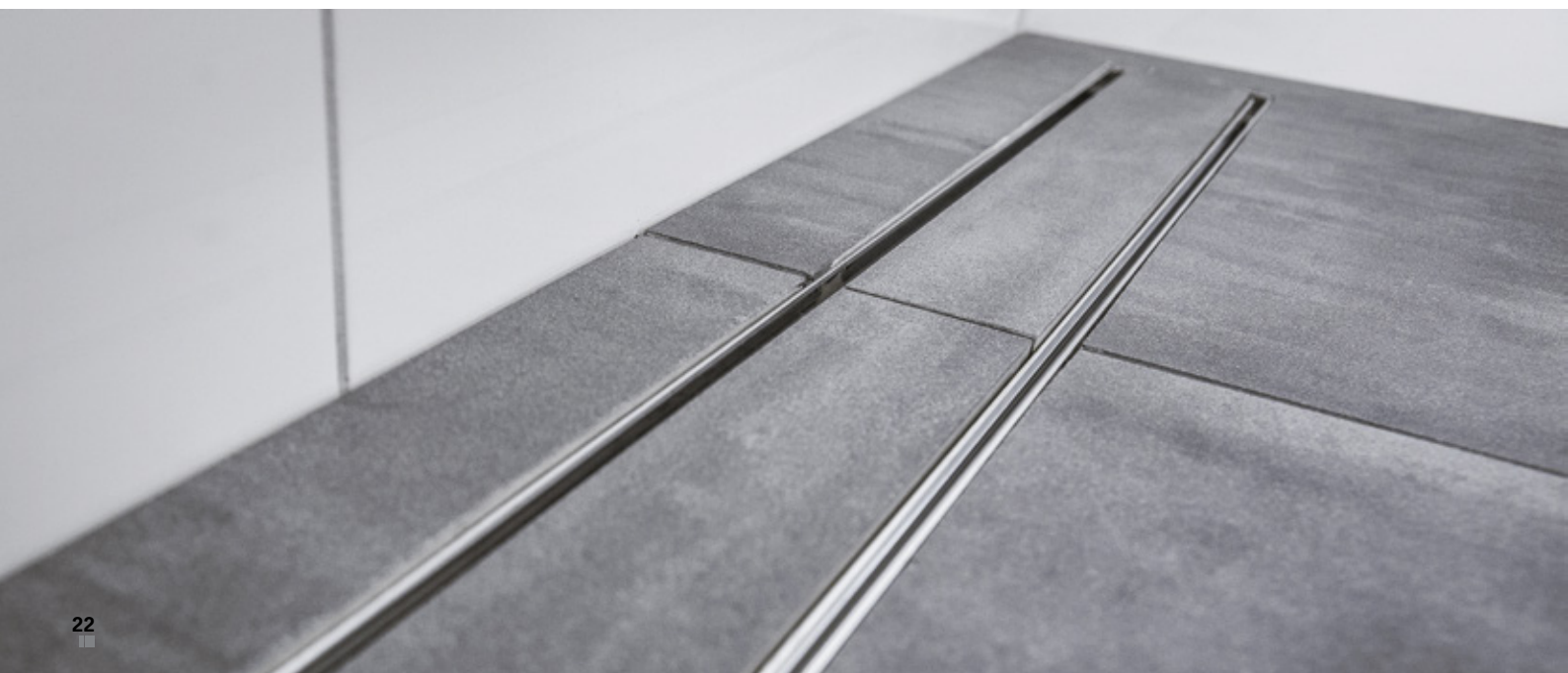


Disain	Pikkus L1 (mm)			
	685	785	885	985
Toote nr				
Wave	407842	407843	407844	407845
Square	407846	407847	407848	407907
Slot	407857	407858	407859	407860
Hind EUR KM-ta	95,-	105,-	115,-	125,-
Tile / looduskivi	küsige hinda edasimüüjalt			



Trapp

	Pikkus (mm)	Kõrgus H (mm)	Laius (mm)	Toote nr	Hind EUR KM-ta
Standard trapp	312	79	167	407969	115,-
Madal trapp		59		407970	



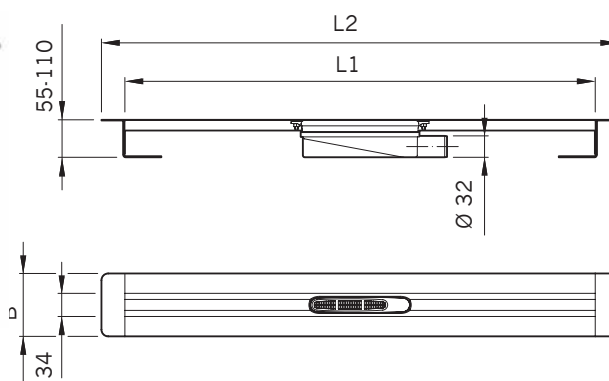
ACO ShowerDrain S duširenn



Toote eelised
<ul style="list-style-type: none"> ■ Diskreetne, nähtav osa rennil on 34mm ■ Resti kõrgust saab reguleerida ■ Haisulukku kerge eemaldada ja lihtne puhastada ■ Alates pikkusest 1000mm on duširennidel kaks äravoolutrappi ■ Väga hea vooluhulgaga ■ Paindlik paigaldus ■ Hüdroisolatsiooni äärikud karestatud

- **Materjal:** roostevaba teras 1.4301
- **Rennikorpus:** laius 94 mm, nähtav osa 34 mm
- **Minimaalne paigalduskõrgus:** 55 mm
- **Voolu hulk:**
 - DN50: 0,8 l/s (20 mm veesamba korral)
0,5 l/s (ilma veesambata)
 - DN40: 0,65 l/s (20 mm veesamba korral)
0,5 l/s (ilma veesambata)
 - DN32: 0,55 l/s (20 mm veesamba korral)
0,35 l/s (ilma veesambata)

- **Toru läbimõõt:** DN 32/DN 40/DN 50
- **Ääriku disain:** äärik on tehases kaetud kahekomponentse hüdroisolatsiooni mastiksiga, selle mugavamaks ja kindlamaks ühendamiseks põranda hüdroisolatsioonikihiga
- **Ääriku tüüp:** horisontaalne
- **Reguleeritav kõrgus:** kuni 30 mm
- **Helikindlus:** testitud vastavalt normile DIN EN 4109/VDI 4100
- **Renni pikkused:** L1 nähtav osa + 60 mm äärikud = L2
- **Komplektis** reguleeritava kõrgusega kinnitusjalad
- **Paigalduskoht:** siseruumid



S-seeria duširenn on eksklusiivne lahendus mida on kerge sobitada iga vannitoa või duširuumi kujundusega. Disainis domineerib kitsas roostevabast terasest varbrest, mis sobib hästi muu vannitoa armatuuri ning aksessuaaridega. Madal paigalduskõrgus muudab paigalduse ja sobivuse nii renoveerimisel kui uut maja ehitades lihtsaks ja mugavaks. Restide jalad võimaldavad reguleerida resti kõrgust (11, 14, 16 ja 22 mm), et sobitada rest erinevate põrandaplaatidega.



Renn koos trapiga



	Pikkus L1 (mm)	Pikkus L2 (mm)	Laius B (mm)	Kõrgus	Toote nr	Hind EUR KM-ta
25 mm	700	760	94	55 mm/ DN 32	9010.75.00	215,-
	800	860			9010.75.01	225,-
	900	960			9010.75.02	235,-
	1000	1060			9010.75.03	275,-
	1200	1260			9010.75.04	290,-
	1500	1560			9010.75.05	300,-



34 mm	700	760	94	64 mm/ DN 40	9010.75.10	215,-
	800	860			9010.75.11	225,-
	900	960			9010.75.12	235,-
	1000	1060			9010.75.13	275,-
	1200	1260			9010.75.14	290,-
	1500	1560			9010.75.15	300,-



50 mm	700	760	94	80 mm/ DN 50	9010.75.20	215,-
	800	860			9010.75.21	225,-
	900	960			9010.75.22	235,-
	1000	1060			9010.75.23	275,-
	1200	1260			9010.75.24	290,-
	1500	1560			9010.75.25	300,-

Restid



Disain	Pikkus, (mm)	Toote nr	Hind EUR KM-ta
Plate	700	9010.75.50	100,-
	800	9010.75.51	105,-
	900	9010.75.52	115,-
	1000	9010.75.53	135,-
	1200	9010.75.54	152,-
	1500	9010.75.55	175,-
Stripes	700	9010.75.60	100,-
	800	9010.75.61	105,-
	900	9010.75.62	115,-
	1000	9010.75.63	135,-
	1200	9010.75.64	152,-
	1500	9010.75.65	175,-



Lisadetailid

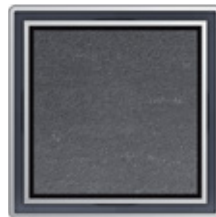


	Tootekirjeldus	Toote nr	Hind EUR KM-ta
Juuksekarva korv	Ummistuse vältimiseks Valmistatud polüpropüleenist Lihtne eemaldada ja puhastada	9010.75.30	7,-





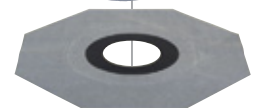
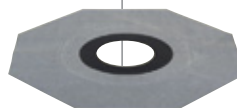
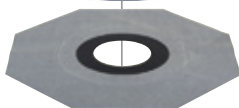
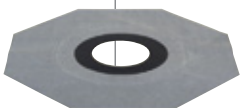
Moodulsüsteem



Disainrestid

Plaaditav rest

Klaasrest

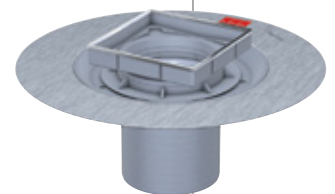
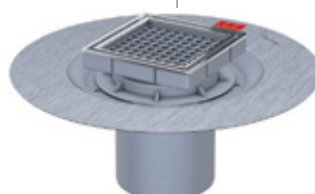
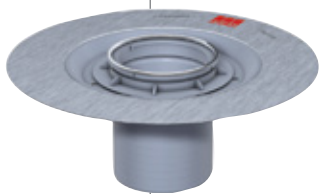


Ümar ülaosa
+ Hüdroisolatsiooni krae

Kandiline ülaosa
+ Hüdroisolatsiooni krae

Plaaditav ülaosa
+ Hüdroisolatsiooni krae

Äärikuta ülaosa klaasresti jaoks
+ Hüdroisolatsiooni krae



Ümar ülaosa äärikuga

Kandiline ülaosa äärikuga

Plaaditav ülaosa äärikuga

Äärikuga ülaosa klaasresti jaoks



Haisulukk silikoonkummist membraaniga

Tulekaitse moodul
(ainult vertikaalsele äravoolule)



Kõrgenduselement

Haisulukk silikoonkummist membraaniga

Hüdroäärik

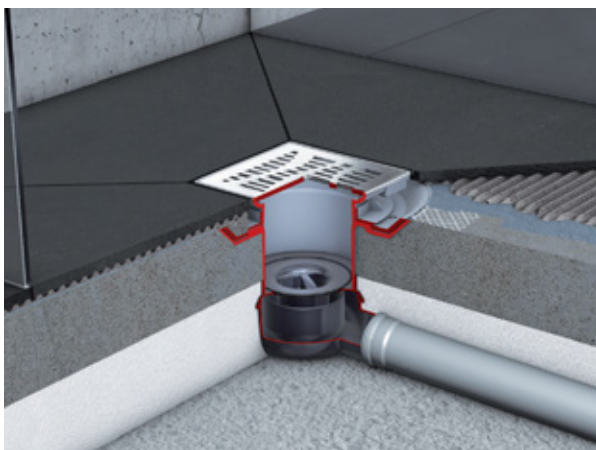


ACO plastikust trapid



ACO Fit-in

ACO vannitoatrapp Easyflow



Toote eelised

- Võimaldab paigaldada tulekaitse mooduli
- Vastab normile EN 1253-1
- Sobib paigaldamiseks erinevate põrandakatte materjalide paksuse korral
- Saadaval lukustatavad trapid

- Trapi materjal: plastik
 - Ülemise osa materjal: ABS
 - Alumise osa materjal: PP
- Väljaviigutoru: sobib kõikide muhvtoru süsteemidega

- Vooluhulk:
 - DN 50: 1,0 l/s (20 mm veesamba korral)
 - DN 70: 1,6 l/s (20 mm veesamba korral)
 - DN 100: 1,6 l/s (20 mm veesamba korral)

- Trapi versioon: DN 50/DN 70/DN 100
- Haisulukk: eemaldatav
- Trapi alumine osa: eraldi kinnitav paigaldusosa äärrik
- Paigaldus: paigaldusvalmis
- Paigalduskoht: siseruumid
- Resti tüübid:
 - Roostevaba teras (ümar või kandiline)
 - Plaaditav
 - Klaasist
- Järeipaigaldatavad osad:
 - Tulekaitse
 - Kuivtrapi membraan

Ümar rest



- ACO roostevabast terasest disainrest
- Elektropoleeritud pind
- Mugav palja jala all
- Kaal 0.6 kg

- Resti mõõt 126 mm
- Koos ülaosaga mõõt 136 mm
- Ilma lukustuseta

Kandiline rest



- Resti mõõt 140x140 mm
- Rest koos ülaosaga 149x149 mm
- Lukustuseta/lukustusega

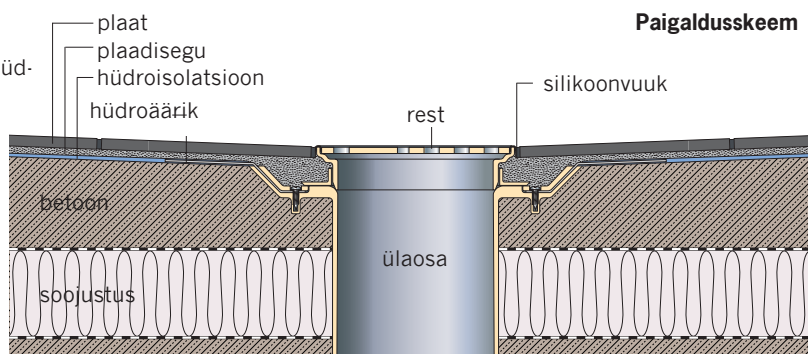
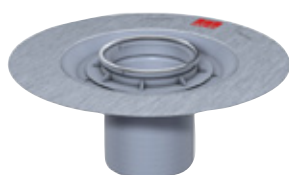
Plaaditav ülaosa

Ülaosa plaaditakse sama plaadiga, mida te vannitoas kasutate, vesi jookseb ära peenikesest pilust. Maksimaalne plaadi kõrgus koos liimiga on 11,5 mm. Ülaosa on valikus ka hüdrokraega.



Hüdroäärrikuga ülaosa

Joonisel on näidatud kuidas kasutada hüdroisotsiooni trapi paigaldamisel.



Plastikust põrandatrapid

Tootekirjeldus	Toote nr			Hind EUR KM-ta
Plastikust põrandatrap, horisontaalne äravool DN50, vesiluku kinnitussügavus 50 mm, haisukindla membraaniga	2500.05.15			25,-
Plastikust põrandatrap, vertikaalne äravool DN 50, vesiluku kinnitussügavus 50 mm, haisukindla membraaniga	2500.55.15			
Plastikust põrandatrap Flatline, horisontaalne äravool DN 50, vesiluku kinnitussügavus 30 mm, haisukindla membraaniga	2505.05.15			
Plastikust põrandatrap läbivooluga DN50, vesiluku kinnitussügavus 50 mm, haisukindla membraaniga	2500.00.15			
Plastikust põrandatrap Flatline, läbivooluga DN50, vesiluku kinnitussügavus 30 mm, haisukindla membraaniga	2505.00.15			

Plastikust põrandatrapid

Tootekirjeldus	Toote nr			Hind EUR KM-ta
Plastikust põrandatrap, horisontaalne äravool DN 70 / DN 100, haisukindla membraaniga	2700.05.15			30,-
Plastikust põrandatrap, vertikaalne äravool DN 70, haisukindla membraaniga	2710.00.15			
Plastikust põrandatrap, vertikaalne äravool DN 100, haisukindla membraaniga	2810.00.15			

Trapikõrgendused plastikust põrandatrappidele

Tootekirjeldus	Toote nr	Kõrgus (mm)			Hind EUR KM-ta
Trapi ülaosa restiga, korpus ABS plastikust, 100 x 100 mm	2500.77.11	7 - 75			9,-
Trapi ülaosa restiga, korpus ABS plastikust, 150 x 150 mm	2700.77.11	15 - 96			9,-
Trapikõrgendus disainkatterestile ruudukujuline	5141.43.00	18 - 135			20,-
Trapikõrgendus disainkatterestile ruudukujuline, hüdroisolatsioonikraega	5141.48.00	36 - 135			45,-
Trapikõrgendus disainkatterestile ümar	5141.46.00	18 - 135			25,-
Trapikõrgendus disainkatterestile ümar, hüdroisolatsioonikraega	5141.42.00	36 - 135			55,-
Trapikõrgendus vabalt valitud pinnale plaatidega kaetav	5141.24.00	26 - 135			35,-
Trapikõrgendus vabalt valitud pinnale plaatidega kaetav, hüdroisolatsioonikraega	5141.31.00	36 - 135			65,-
Trapikõrgendus klaasresti jaoks, hüdroisolatsioonikraeta	5141.38.00	26 - 135			27,-
Trapikõrgendus klaasresti jaoks, hüdroisolatsioonikraega	5141.37.00	38 - 135			54,-
UUS Roostevabast terasest trapikõrgendus perforeeritud restiga 150 x 150 mm	2700.77.12	25 - 60			65,-

Mõõtu lõikamise hõlbustamiseks on trapikõrgendusel kõrgusjooned.

Disainkatterest ümar, ruudukujuline punktkuivendusele

Disain	Toote nr		Hind EUR KM-ta
Quadrato ruudukujuline suletav	5141.21.22		75,-
Quadrato ruudukujuline kergesti paigaldatav	5141.08.22		50,-
Quadrato ümar kergesti paigaldatav	5141.25.22		
Forest ruudukujuline suletav	5141.21.26		75,-
Forest ruudukujuline kergesti paigaldatav	5141.20.26		50,-
Forest ümar kergesti paigaldatav	5141.25.26		
Wave ruudukujuline suletav	5141.21.28		75,-
Wave ruudukujuline kergesti paigaldatav	5141.08.28		50,-
Wave ümar kergesti paigaldatav	5141.25.28		
Hawaii ruudukujuline suletav	5141.21.29		75,-
Hawaii ruudukujuline kergesti paigaldatav	5141.20.29		50,-
Hawaii ümar kergesti paigaldatav	5141.25.29		
Mix ruudukujuline suletav	5141.21.30		75,-
Mix ruudukujuline kergesti paigaldatav	5141.20.30		50,-
Mix ümar kergesti paigaldatav	5141.25.30		

Disainkatterest karastatud klaasist

Disain	Toote nr	Hind EUR KM-ta
Klaas, must	5141.38.01	118,-
Klaas, valge	5141.38.02	
Klaas, hall	5141.38.03	



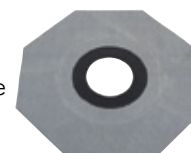
Lisadetailid

Tootekirjeldus	Toote nr	Hind EUR KM-ta
Kinnitusäärik	2040.00.02	19,-
Hüdroisolatsiooni krae	2040.00.01	25,-
Kõrgenduselement, kuni 175 mm	2040.00.00	6,-
Membraan	0173.07.50	

Kinnitusäärik



Hüdroisolatsiooni krae



Kõrgenduselement



ACO vannitoatrapp MG



Toote kirjeldus

- Materjal: plastik, PP (trapp)
 - roostevaba teras (raam ja rest)
- Vooluhulk:
 - 0,5 l/s - 20 mm veesamba korral, horisontaalse trapi puhul (EN1253-1)
 - 0,7 l/s - 20 mm veesamba korral, vertikaalse trapi puhul (EN1253-1)
- Haisulukk: üheosaline, eemaldatav
- Väljaviigutoru: sobib kõikide muhvtoru süsteemidega
- Toru läbimõõt: DN40/DN50
- Sobib: 6mm paksusele plaadile
- Äärisk: ümbritsev, 50mm

Toote eelised

- Vastab normi EN 1253-1 nõuetele
- Minimaalne paigalduskõrgus
- Äärisk hüdroisolatsiooni membraani kinnitamiseks
- Optimaalne juurdepääs torude puhastamiseks
- Täiuslik süsteem

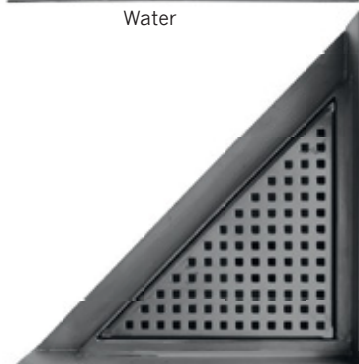
Tootekirjeldus	Toote nr			Hind EUR KM-ta
<ul style="list-style-type: none"> ■ DN40 ■ Paigalduskõrgus 51 mm ■ Vesiluku kinnitussügavus 25 mm ■ Raam: <ul style="list-style-type: none"> □ roostevaba teras □ 105 x 105 mm ■ Rest: <ul style="list-style-type: none"> □ roostevaba teras □ 95 x 95 mm 	2245.25.10			39,-
<ul style="list-style-type: none"> ■ DN40/50 ■ Paigalduskõrgus 51 mm ■ Vesiluku kinnitussügavus 25 mm ■ Raam: <ul style="list-style-type: none"> □ roostevaba teras □ 150 x 150 mm ■ Rest: <ul style="list-style-type: none"> □ roostevaba teras □ 140 x 140 mm 	2245.25.15			45,-
<ul style="list-style-type: none"> ■ DN40/50 ■ Paigalduskõrgus 76 mm ■ Vesiluku kinnitussügavus – 30 mm ■ Raam: <ul style="list-style-type: none"> □ roostevaba teras □ 105 x 105 mm ■ Rest: <ul style="list-style-type: none"> □ roostevaba teras □ 95 x 95 mm 	2245.30.10			39,-

Tootekirjeldus	Toote nr			Hind EUR KM-ta
<ul style="list-style-type: none"> ■ DN40/50 ■ Paigalduskõrgus 76 mm ■ Vesiluku kinnitussügavus 30 mm ■ Raam: <ul style="list-style-type: none"> <input type="checkbox"/> roostevaba teras <input type="checkbox"/> 150 x 150 mm ■ Rest: <ul style="list-style-type: none"> <input type="checkbox"/> roostevaba teras <input type="checkbox"/> 140 x 140 mm 	2245.30.15			45,-
<ul style="list-style-type: none"> ■ DN40/50 ■ Paigalduskõrgus 96 mm ■ Vesiluku kinnitussügavus 50 mm ■ Raam: <ul style="list-style-type: none"> <input type="checkbox"/> roostevaba teras <input type="checkbox"/> 105 x 105 mm ■ Rest: <ul style="list-style-type: none"> <input type="checkbox"/> roostevaba teras <input type="checkbox"/> 95 x 95 mm 	2245.50.10			39,-
<ul style="list-style-type: none"> ■ DN40/50 ■ Paigalduskõrgus 96 mm ■ Vesiluku kinnitussügavus 50 mm ■ Raam: <ul style="list-style-type: none"> <input type="checkbox"/> roostevaba teras <input type="checkbox"/> 150 x 150 mm ■ Rest: <ul style="list-style-type: none"> <input type="checkbox"/> roostevaba teras <input type="checkbox"/> 140 x 140 mm 	2245.50.15			45,-
<ul style="list-style-type: none"> ■ DN50 ■ Vesiluku kinnitussügavus 50 mm ■ Raam: <ul style="list-style-type: none"> <input type="checkbox"/> roostevaba teras <input type="checkbox"/> 105 x 105 mm ■ Rest: <ul style="list-style-type: none"> <input type="checkbox"/> roostevaba teras <input type="checkbox"/> 95 x 95 mm 	2259.50.10			39,-
<ul style="list-style-type: none"> ■ DN50 ■ Vesiluku kinnitussügavus 50 mm ■ Raam: <ul style="list-style-type: none"> <input type="checkbox"/> roostevaba teras <input type="checkbox"/> 150 x 150 mm ■ Rest: <ul style="list-style-type: none"> <input type="checkbox"/> roostevaba teras <input type="checkbox"/> 140 x 140 mm 	2259.50.15			45,-

ACO ShowerDrain nurgatrapp



Water



Quadratico



Wave



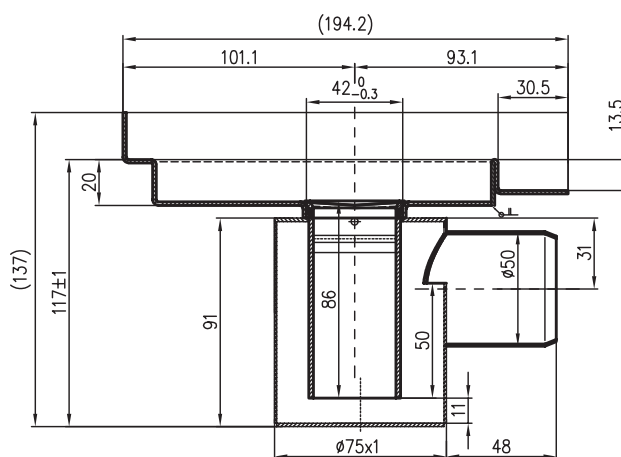
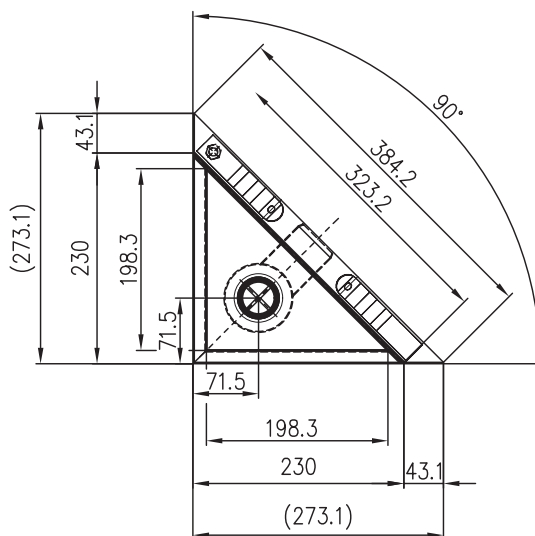
Longitudial



Tile

- Kolmnurkne trapp nurkadesse
- Trapi mõõdud: 230x230 mm
- Kõrgus 114 mm
- Trapi nurk 90 kraadi
- Materjal roostevaba teras
- Äravool 50 mm horisontaalne
- Vooluhulk 0,5 l/s
- Rest roostevabast terasest
- Torupõhi 80 mm

Disain	Külje mõõdud			Toote nr	Hind EUR KM-ta
	L1 (mm)	L2 (mm)	L3 (mm)		
Quadratico	230	230	323	Z211966	199,-
Wave				Z212075	
Tile				Z208669	
Longitudial				Z212345	
Water				Z212076	



ACO trapp EG150



ACO tootevalikus on erinevaid roostevabast terasest trappe ruumidesse kus on oluline hea vastuvõtuvõime, tugev konstruktsioon ning võimalus valida trapp lähtuvalt põranda konstruktsioonist.

EG 150 süsteem on komplektne, hügieeniline ja hõlpsalt paigaldatav, diskreetse väljanägemisega ning korrosioonikindel.

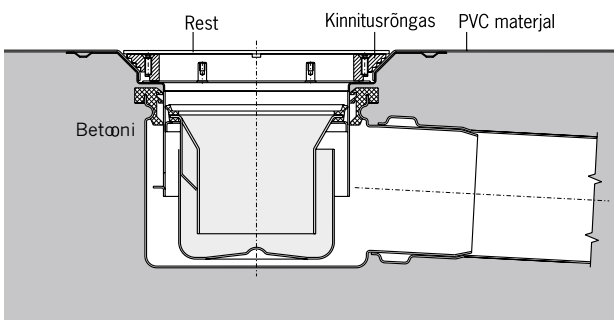
Toote eelised

- Madal paigaldussügavus
- Kõrguse reguleerimise võimalus
- Vastab normidele EN 1672, EN ISO 14159
- Eemaldatav haisulukk
- Vandaalikindel - resti kinnitus kruvidega
- Vooluhulk alates 1,2 l/s

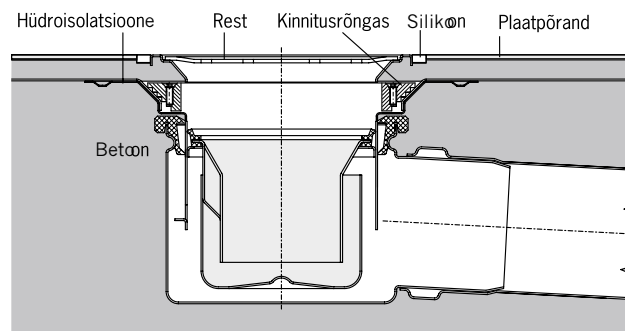
Toote kirjeldus

- Trapi ülaosa on teleskoopne võimaldamaks parimat paigaldusmugavust.
- Materjal 1,5 mm 1.4301 roostevaba teras
- Äravoolu suund: horisontaalne või vertikaalne
- Äravoolu läbimõõt: DN 50/DN 70/ DN 100

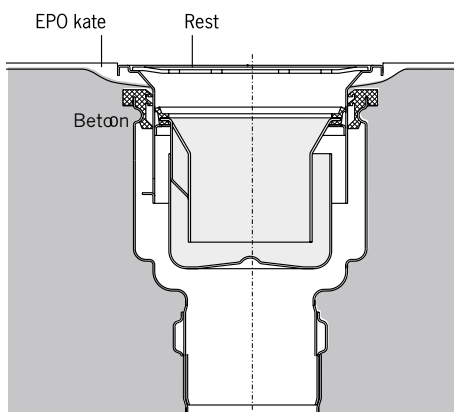
EG 150 PVC põrandatele



EG 150 PVC plaaditavatele põrandatele hüdroaärikuga

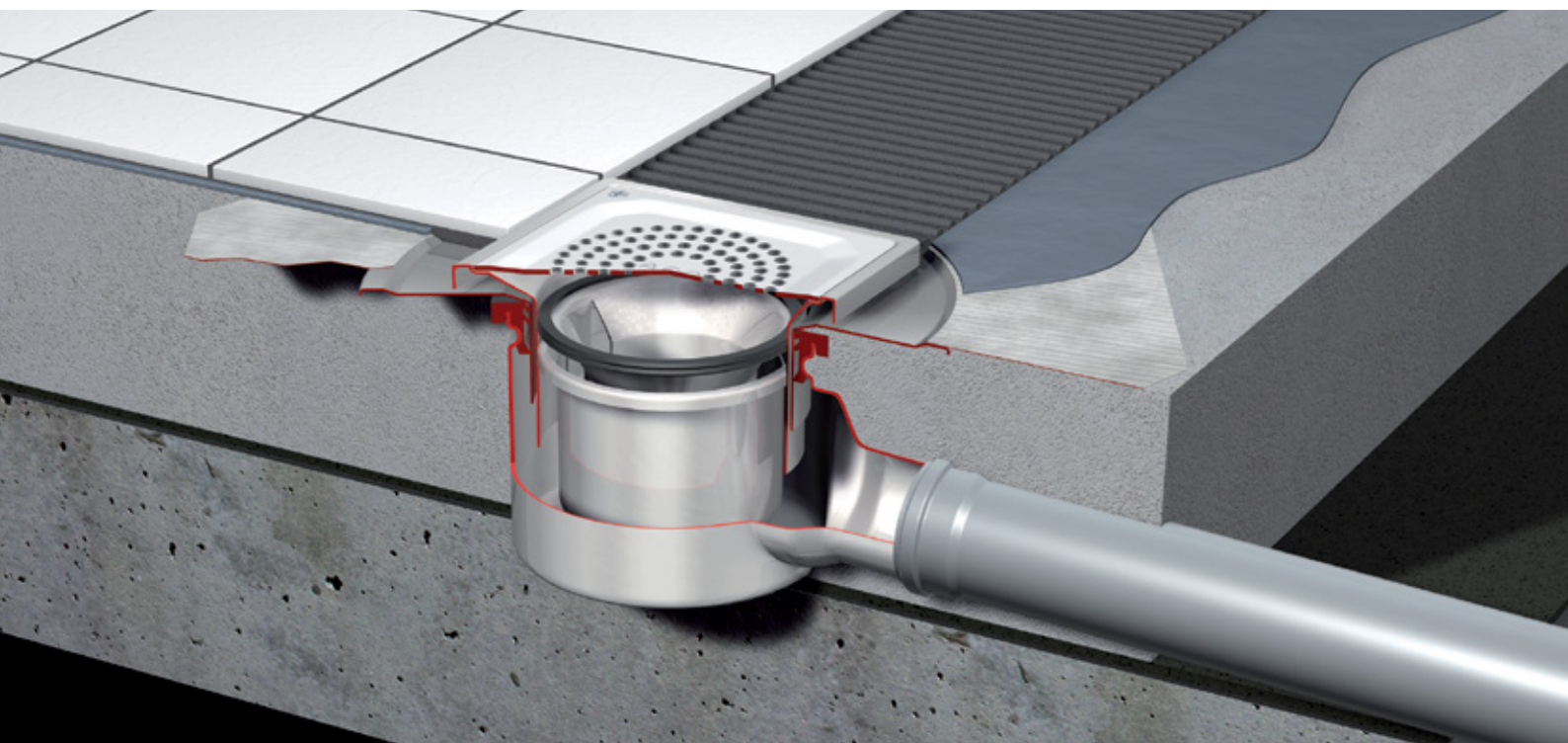


EG 150 betoon - ja EPO põrandatele ilma hüdroaärikuta



Tootekirjeldus	Toote nr		Hind EUR KM-ta
EPO ja betoonpõrandasse paigaldatavad trapid			
Teleskoopne trapp, vertikaalne äravool DN 50, haisulukuga	405149		110,-
Teleskoopne trapp, vertikaalne äravool DN 70, haisulukuga	97304		
Teleskoopne trapp, horisontaalne äravool DN 50, haisulukuga	405151		
Teleskoopne trapp, horisontaalne äravool DN 70, haisulukuga	97201		
Betoonpõrandasse paigaldatavad trapid, hüdroisolatsiooni äärikuga			
Teleskoopne trapp, vertikaalne äravool DN 50, haisulukuga, hüdroisolatsiooni äärikuga	405154		115,-
Teleskoopne trapp, vertikaalne äravool DN 70, haisulukuga, hüdroisolatsiooni äärikuga	400806		
Teleskoopne trapp, vertikaalne äravool DN 100, haisulukuga, hüdroisolatsiooni äärikuga	97216		
Teleskoopne trapp, horisontaalne äravool DN 50, haisulukuga, hüdroisolatsiooni äärikuga	405156		
Teleskoopne trapp, horisontaalne äravool DN 70, haisulukuga, hüdroisolatsiooni äärikuga	97204		

Tootekirjeldus	Toote nr		Hind EUR KM-ta
Vinüülpõrandasse paigaldatavad trapid			
Fikseeritud trapp, vertikaalne äravool DN 100, haisulukuga, mehhaaniliselt kinnitatava äärikuga	97212		95,-
Teleskoopne trapp, vertikaalne äravool DN 50, haisulukuga, mehhaaniliselt kinnitatava äärikuga	405143		112,-
Teleskoopne trapp, vertikaalne äravool DN 70, haisulukuga, mehhaaniliselt kinnitatava äärikuga	400826		
Teleskoopne trapp, vertikaalne äravool DN 100, haisulukuga, mehhaaniliselt kinnitatava äärikuga	97207		
Teleskoopne trapp, horisontaalne äravool DN 50, haisulukuga, mehhaaniliselt kinnitatava äärikuga	405145		
Teleskoopne trapp, horisontaalne äravool DN 70, haisulukuga, mehhaaniliselt kinnitatava äärikuga	97208		





ACO ShowerStep



Toote eelised

- Kolm profiili kõrgust (10, 12,5 ja 15 mm) erineva paksusega pörandakattematerjali jaoks
- Saadaval kaks pikkust
- Etteantud kaldega
- Kergesti paigaldatav

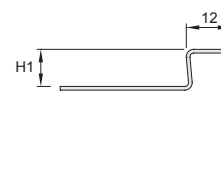
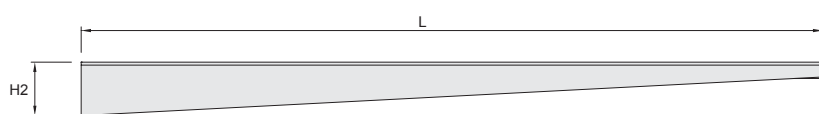
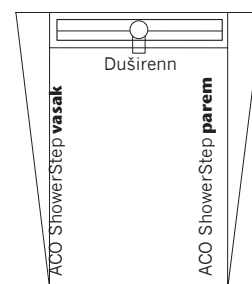
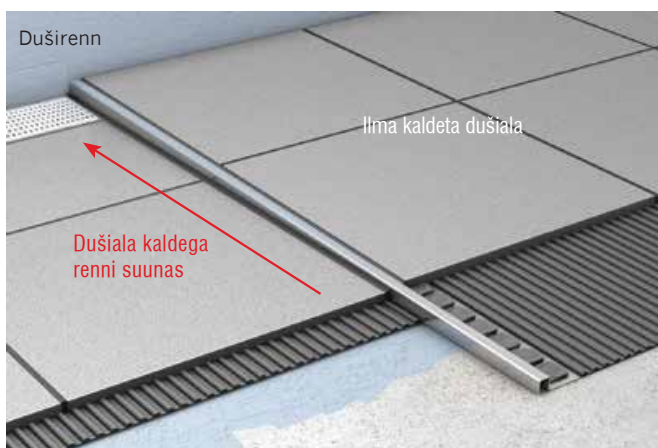
- Materjal: roostevaba teras
- Ülemine pealispind: 12 mm, kasutamiseks koos või ilma klaasist dušiseinata
- Paigaldus: valmiskomplekt
- Pikkus: 990 ja 1490 mm, objektil mõõtu lõigatav
- Versioon: saadaval parema- ja vasakukäelise
- Pealispind:
 - Matistatud: sobib toodetega ACO ShowerDrain S, C, F ja W
 - Elektropoleeritud: sobib tootega ACO ShowerDrain E, E+ ja M

ACO ShowerStep profiilid elektropoleeritud pinnaga

Toode	Sügavus L, (mm)	Kõrgus H1, (mm)	Kõrgus H2, (mm)	Toote nr	Hind EUR KM-ta
Vasak	1490	10	36	9010.72.53	69,-
		12,5		9010.72.54	
		15		9010.72.55	
	990	10	30	9010.72.56	39,-
		12,5		9010.72.57	
		15		9010.72.58	
Parem	1490	10	36	9010.72.59	69,-
		12,5		9010.72.60	
		15		9010.72.61	
	990	10	30	9010.72.62	39,-
		12,5		9010.72.63	
		15		9010.72.64	

ACO ShowerStep profiilid matistatud pinnaga

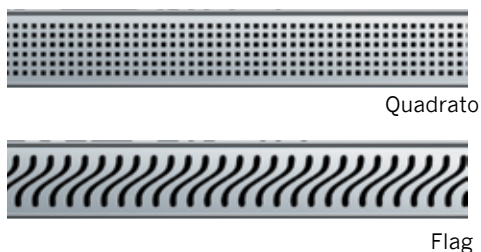
Toode	Sügavus L, (mm)	Kõrgus H1, (mm)	Kõrgus H2, (mm)	Toote nr	Hind EUR KM-ta
Vasak	1490	10	36	9010.72.41	59,-
		12,5		9010.72.42	
		15		9010.72.43	
	990	10	30	9010.72.44	35,-
		12,5		9010.72.45	
		15		9010.72.46	
Parem	1490	10	36	9010.72.47	59,-
		12,5		9010.72.48	
		15		9010.72.49	
	990	10	30	9010.72.50	35,-
		12,5		9010.72.51	
		15		9010.72.52	



ACO ShowerShelf riidul



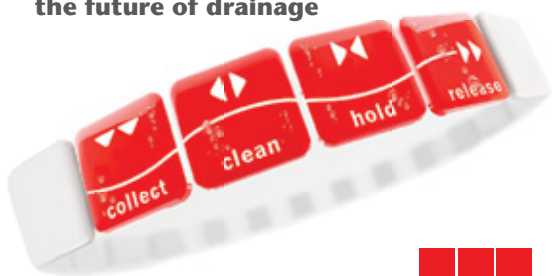
- Sobivad ACO duširennide disainiga
- Kaks mustrit: Quadrato ja Flag
- Materjal: roostevaba teras 1.4301
- Riiduli laius: 77 mm
- Kaks pikkust: 400 mm ja 600 mm
- Elektropoleeritud pind
- Kandevõime: 3 kg.



Disain	Pikkus, mm	Tootekood	Hind EUR km.-ta
Quadrato	400	9010.80.53	65,-
	600	9010.80.54	75,-
Flag	400	9010.80.55	65,-
	600	9010.80.56	75,-



**ACO. creating
the future of drainage**



ACO tootegrupid

Sisedreanaž

- Tööstuslikud roostevabast terasest rennid ja trapid
- Duširennid ja trapid
- Roostevabast terasest muhvtorud
- Põrandaluugid
- Rasvapüüdurid

Välisdreanaž

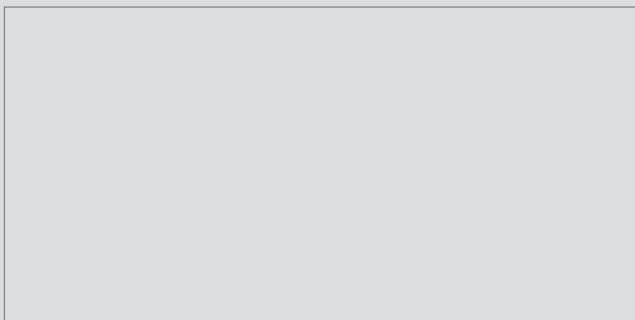
- Rennid
- Kaevuluugid
- Õli- ja rasvapüüdurid
- Malmist puukaitserestid
- Terrassirennid
- ACO Sport
- Konnatunnelid

Ehituselemendid

- Rennid erakasutamiseks
- ACO Vario porimatid
- Valgus-sahtid
- Mururestid
- Plastmo vihmaveerennid
- Katusetrapid

ACO Grupp. Tugev ja usaldusväärne

Edasimüüja



Tehniline nõustamine ja konsultatsioon:

ACO Nordic OÜ

Tel.: +372 688 9439

E-mail: info@aco.ee

www.aco.ee

Facebook: ACO Nordic

Märkus. Tänu jätkuvale tootearendusele ja muutustele tooraine turul jätab firma endale õiguse muuta toodete tehnilisi karaktereid, disaini ja hindasid.