

## Tehniline spetsifikatsioon

iZi 30 High Flow

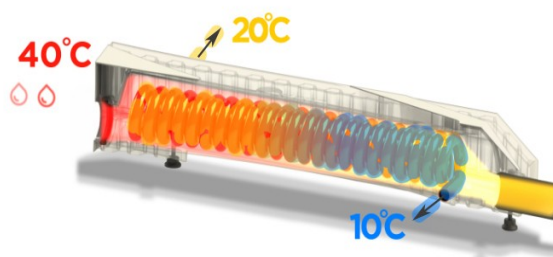
dušivee soojustagasti

Ref.: ZYIZ30D100

### KIRJELDUS

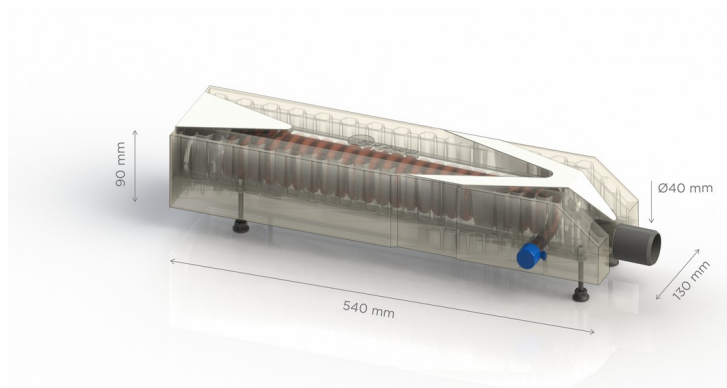
iZi 30 High Flow on horisontaalne dušivee soojatagastuslahendus mis sobib dušialustele, joontrappidele ja ka vannidele, soovitava vooluhulgaga kuni 25L/s. Zypho iZi High Flow suudab energiat säästa kuni 31%.

iZi High Flow tagastab dušiveega äravoolu suunatava soojusenergia sissetulevale külmale veele. Eelsoojendatud vesi suunatakse kas segistisse, boilerisse või soovitatavalt mõlemasse korraga.



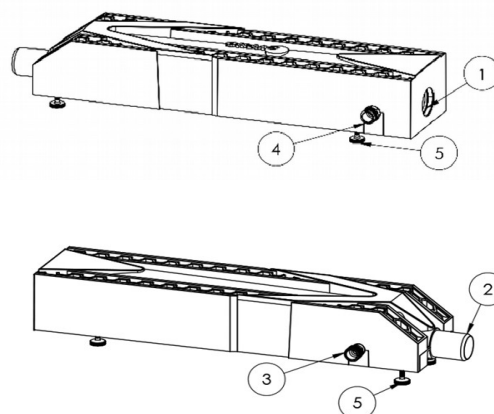
Vooluhulk	Efektiivsus	Rõhu langus
5.8 L/min	31%	0.1 baari
9.2 L/min	27%	0.3 baari
12.5 L/min	24%	0.5 baari

Tolerantsid: efektiivsuse muutus +/- 5 protsendipunkti  
Rõhu languse muutus +/- 0.1 bar



### KOMPONENDID JA DIMENSIOONID

N.°	Kirjeldus	Materjal	Dimensioonid
1	Dušipoolne ühendus	ABS	Ø40 mm
2	Äravool	PVC	Ø40 mm
3	Külm vesi sisse	Metall	½"
4	Külm vesi välja	Metall	½"
5	Muudetava kõrgusega jalg	Teras / plast	-



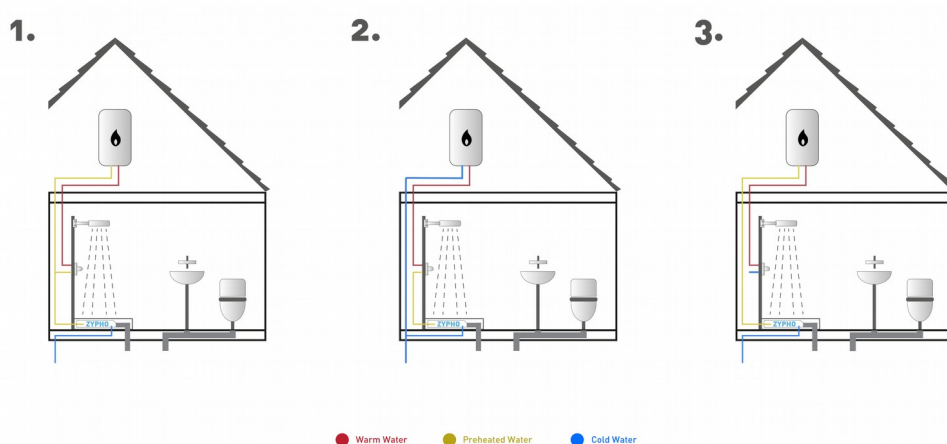
## TEHNILISED KARAKTERISTIKUD

KIRJELDUS	ÜHIK	VÄÄRTUS
Temperatuuri vahemik	°C	0 – 60
Joogivee max rõhk	bar	6.0
Soojustagasti materjal	-	Vask
Soojustagasti keha	-	ABS
Äravool (1)	L/min	Kuni 25

(1) Sõltuvalt ühendusest võib tekkida kuni 2cm veetase ning äravoolu vähenemine.

## PAIGALDUSLAHENDUSED

1. Parim võimalik lahendus
2. Eeldatav efektiivsuse vähenemine ca 15%
3. Eeldatav efektiivsuse vähenemine ca 25%



## LEGIONELLA ENNETUS

iZi High Flow disain vähendab Legionella riski:

- Soojavahetil pole nn „surnud nurki“ ning on loodud vett kiirelt läbi laskma, ennetades vee seismajäämist.
- Reovesi ei jää peale pesukorda soojavahetisse, kuna soojavaheti disain garanteerib täieliku soojusvaheti tühjenemise peale pesu.
- Peale pesu langeb soojavee temperatuur alla 25 °C, tase mis on soovitatud WHO poolt.
- Kuna iZi paigaldus eeldab suhtelist lähedust duši äravoolule on trapi ning soojusvaheti distants minimaalne.

## HOOLDUS

iZi 30 High Flow on loodud sedasi, et vajab võimalikult vähest hooldust.

Soojusvaheti peab olema paigaldatud koos trapiga millel on filter, mis püüab kinni esmased saasteained. Nagu ka teiste kanalisatsioonitorude puhul on ka iZi 30 High Flow puhul soovitatav perioodiline regulaarne hooldus. Kasutage mittekorrosiivset puhastusvahendit ning veejoaga puhastit või muud painduvat puhastajat. Meie soovitame Zyphe lahendust JETB150.

iZi 39 High Flow garantii ning efektiivsus eeldab vesiluku ning filtri olemasolu.