

zehnder

always the
best climate

Focus 250

Ventilatsiooniseadme tehniline kirjeldus



Üldine

Ventilatsiooniseade Focus 250 on mõeldud kasutamiseks elu- ja ärihoonetes, kus sisekliimale on ranged nõudmised. See tagab siseruumides ettenähtud õhuvahetuse kasutajasõbraliku juhtimisega ja ülimalt energiatõhusalt.

Tänu mitmetele paigaldusvõimalustele on seadet lihtne paigaldada. Ventilatsiooniseade tagab õhuvahetuse maksimaalselt 240 m³/h, välisrõhuga 140 Pa. Seade on varustatud vastuvoolu plaat- soojusvahetiga. Seadmele on võimalik paigaldada väline eelküttekeha.



Focus 250



Pööratav juhtpaneel (pöördvalits)

Eelised

- Soojustagastusega ventilatsiooniseade tagab siseruumides tasakaalus õhuvahetuse
- Juhtimine on kasutajasõbralik, kuna mõlemad ventilaatorid on eraldi reguleeritavad
- Ventilatsiooniseade on varustatud EC-tüüpi ventilaatoritega, mis on madala energiatarbimisega
- Tänu vahtplastist sisule on seadmel suurepärased soojus- ja heliisolatsiooni omadused ning seadme töö energiaefektiivne ja vaikne
- Seadme juhtimine kasutajasõbraliku juhtpaneeli abil

Tehnilised andmed

Focus 250	
Laius	752 mm
Kaal	25 kg
Vastuvoolu plaat-soojusvaheti	Plast
Vastuvoolu plaat-niiskustagastusega entalpiasoojusvaheti	Plast/polümeermembraan
Sisekorpuse	Vahtplast (EPP)
Toruühendus	DN 125 (muhvi suurus)
Elektriühendus	230 V AC (50–60 Hz / 4 pistikuga), 2 m toitekaabel, CEE
Elektritarve	140 W / 240 W (eelsoojendiga / ilma eelsoojendita)
Kaitseaste	I
Kaitseklass	IP30
Paigalduskoht	Soe ruum: < 70% RH, 22 °C

Energia

EL-i energiatarbimise märgis

Energiatõhususe klass	A*
Maksimaalne õhuvooluhulk [m ³ /h]	240
Helivõimsustase L _{WA} [dB(A)]	49

* Olenevalt valitud juhtseadmest/anduritehnoloogias.

Tootenumbrid

Kirjeldus	Tootenumbr
Focus 250 L	527 009 550
Focus 250 R	527 009 560
Focus 250 L entalpia	527 009 570
Focus 250 R entalpia	527 009 580

Kõik mudelid ilma juhtpaneelita

L/R = sissepuhkeõhk vasakult/paremalt

Tarvikud	Tootenumber
Suvine soojusvaheti (moodul soojusvaheti suventilatsiooni vastu vahetamiseks)	527 002 940
Mudeli Focus alusraam	527 002 280
Kuivisfoon 5/4	990 201 330
Filtrikomplekt seadmele Focus 250, ISO jäme $\geq 70\%$ (G4), komplektis 2 tk	527 004 260
Filtrikomplekt seadmele Focus 250, ISO jäme $\geq 70\%$ / ISO ePM1 $\geq 60\%$ (G4/F7), komplektis 2 tk	527 003 430
ISO eelküttekeha	527 003 450

Energiaefektiivsus

Ventilatsiooniseadmel Focus 250 on efektiivne vastuvoolu-plaatsoojusvaheti, mis saavutab passiivmaja sertifikaadi nõuetele vastava soojustagastuse: kuni 92%. Focus 250 entalpia soojusvahetiga seadmel on vastuvoolu-plaatentalpiasoosjaheti (entalpiavaheti) Kasutaja mugavuse seisukohalt tähendab see lisaks soojustagastusele ka niiskustagastust ja madalamat seadepunkti elektrilise eelküttekeha kasutamisel.

Niiskustagastus

Tänu niiskustagastusele suudab entalpiasoosjaheti üle kanda mitte ainult soojust, vaid ka kuni 75% siseruumide õhuniiskusest, vältimaks siseõhu liigset kuivust kütteperioodil. Sissepuhke- ja väljatõmbeõhu õhuvoolud hoitakse täielikult eraldi: lõhnad ega bakterid üle ei kandu.

Ventilaatorid

Vaiksed ja väga energiatõhusad, EC-tsentrifugaalventilaatoreid saab reguleerida vajalikule vooluhulgale 1% sammuga ning ühtlasi on need reguleeritavad püsivale õhuvooluhulgale. Focus 250 valitavate kiiruste õhukogused on vahemikus 50–240 m³/h välisõhuga 140 Pa.

Külmakaitse

Ventilatsiooniseade Focus 250 on varustatud automaatse külmakaitsega, mis väldib soojusvaheti külmumist juhul, kui välisõhu temperatuur peaks langema väga madalale. Külmakaitse lülitab ventilaatorid välja, kui temperatuur langeb alla antud temperatuuri seadepunkti. Lisaks automaatsele külmakaitsele madalamate välistemperatuuride korral on võimalik paigaldada lisaks väline elektriline eelküttekeha (Eesti kliimas soovitatav). Elektriline eelküttekeha tagab seadme tasakaalus õhuhulkadega töö ka madalamate välistemperatuuridega.

Suvine ventilatsioon

Ventilatsiooniseadme soojusvaheti on võimalik suveperioodiks ajaks asendada „suvise soojusvahetiga“ (valikuline). Suvises soojusvahetis liiguvad õhuvoolud üksteisest mööda kahes eraldi õhukanalis, ilma et toimuks soojus- ja niiskustagastus, nii saab näiteks jahedama välisõhu suunata eluruumidesse suvisel perioodil.

Filtrid

Mugavusventilatsiooniseadmel Focus 250 standardvarustuses on ISO jäme filtrid $\geq 70\%$ (G4).

Välisõhu jaoks on valikulisena saadaval ka õietolmufilter ISO ePM1 $\geq 60\%$ (F7). See väldib ruumi õietolmu sattumist ning vähendab peenosakestest ja bakteritest tekkivat saastet.

Paigaldamine

Ventilatsiooniseade Focus 250 kanalite ühendused paiknevad seadme ülaosas. Erinevad paigaldusasendid – seinale või (valikuliselt) põrandaraamile. Saadaval on nii vasak- kui ka parempoolne versioon.

Hooldus

Ventilatsiooniseadme Focus 250 hooldus piirneb seadme filtrite regulaarse vahetamisega. Soojusvaheti vajab ülevaatusi iga kahe aasta järel ning vajaduse korral puhastada kogunenud tolmu ja mustusest. Selleks eemaldage esipaneel, tõmmake soojusvaheti seadmest välja ning loputage seda leige seebiveega. Nõuandeid ja lisateavet hooldustööde kohta leiate kasutusjuhendist.

Seadme juhtimine

Ventilatsiooniseadme Focus 250 standardmudelit juhitakse dimmerdatava juhtpuldiga.

Dimmerdatava juhtpuldiga kasutatavad funktsioonid

- Eemaloleku režiim (töörežiim minimaalse võimaliku õhuvoolu hulgaga)
- Sujuv ventilaatorite juhtimine. Skaala 1 kuni 9
- Tavarežiimi (mõlemad ventilaatorid töötavad), väljatõmberežiimi (töötab ainult väljatõmbeventilaator) või sissepuhkerežiimi (töötab ainult sissepuhkeventilaator) jaoks on kaks nuppu (ON/OFF)
- Ventilatsioonivõimenduse/filtrilähtestamise nupp: võimendatud ventilatsiooni sisselülitamiseks 15 minutiks või filtrite tööaja lähtestamiseks

Näidud

- Filtrivahetuse näit (LED-näit ventilaatori sümboli all)
- Sissepuhke- või väljatõmbeõhu režiimi LED-näit

Varustus

Varustus	Focus 250	Focus 250 entalpia
Entalpiasoojusvaheti		X
Vasakpoolne/parempoolne mudel	X	X
DN 125 liitmik	X	X
Ühendusvalmis	X	X

Tehnilised andmed

Ventilatsiooniseade Focus 250 maksimaalse õhuhulgaga 240 m³/h rõhuga 140 Pa

- 752 x 565 x 362 mm (L x K x S)
- Tsingitud ja pulbervärvitud lehtterasest korpus, värvitoon RAL 7016 – antrasiit
- Kvaliteetne vahtplastist sisu (EPP)
- Focus 250 vastuvoolu plaat-soojusvaheti, passiivmaja sertifikaadi nõuetele vastav soojustagastus kuni 92%
- Focus F 250 vastuvoolu plaat-entalpiasoojusvaheti, niiskustagastus 75%
- Integreeritud juhtseadistega EC-tsentrifugaalventilaatorid, reguleeritud püsivale õhuhulgale, kohandatav 1% sammuga
- Suvine soojusvaheti
- Välisõhu ja väljatõmbeõhu filtrid, filtriklass ISO jäme ≥ 70% (G4), valikuline õietolmufilter, filtriklass ISO ePM1 ≥ 60% (F7)
- Vasak- ja parempoolne seadmeversioon
- Horisontaalne kinnitus seinale või kinnitus põrandaraamile (valikuline)

Müraandmed

Müra, sissepuhkeõhk (sissepuhkeühendus)

Õhukogus	Rõhk ΔP st Pa	63 Hz dB(A)	125 Hz dB(A)	250 Hz dB(A)	500 Hz dB(A)	1000 Hz dB(A)	2000 Hz dB(A)	4000 Hz dB(A)	8000 Hz dB(A)	Kokku dB(A)
42%	100	51,8	56,6	55,1	54,8	56,9	49,4	45,4	39,8	62,2
65%	100	51,9	65,0	61,7	58,6	62,6	54,0	50,5	45,3	67,9
83%	100	51,6	65,7	62,6	59,1	63,6	55,3	51,9	47,2	68,7

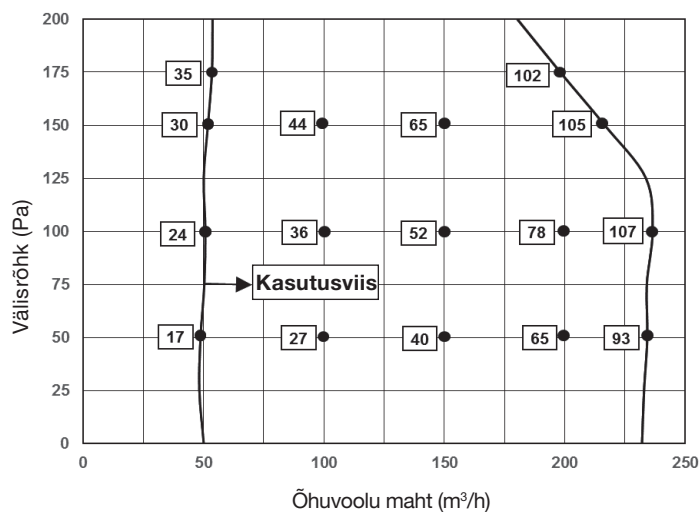
Müra, väljatõmbeõhk (väljatõmbeühendus)

Õhukogus	Rõhk ΔP st Pa	63 Hz dB(A)	125 Hz dB(A)	250 Hz dB(A)	500 Hz dB(A)	1000 Hz dB(A)	2000 Hz dB(A)	4000 Hz dB(A)	8000 Hz dB(A)	Kokku dB(A)
42%	100	42,4	43,3	42,4	41,7	38,0	27,9	17,4	5,3	48,6
65%	100	41,0	45,8	49,3	44,1	46,2	31,7	23,1	15,5	52,1
83%	100	40,6	47,1	50,5	45,4	47,6	34,3	25,9	18,2	53,4

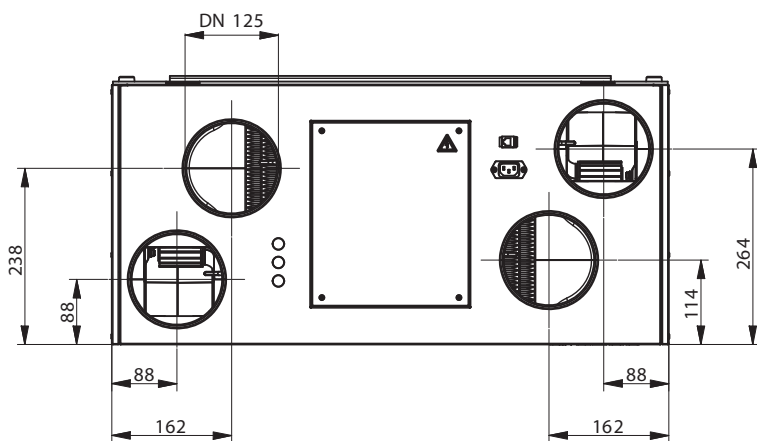
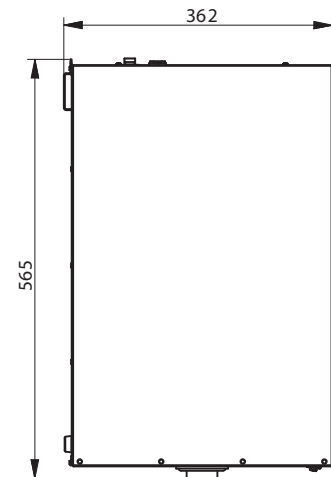
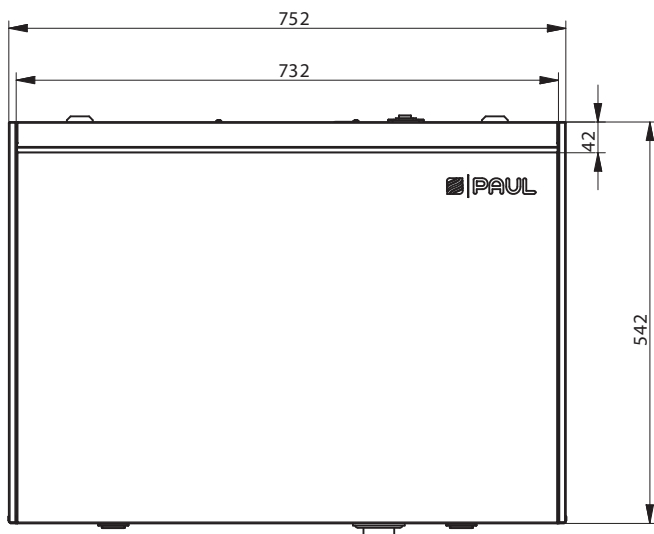
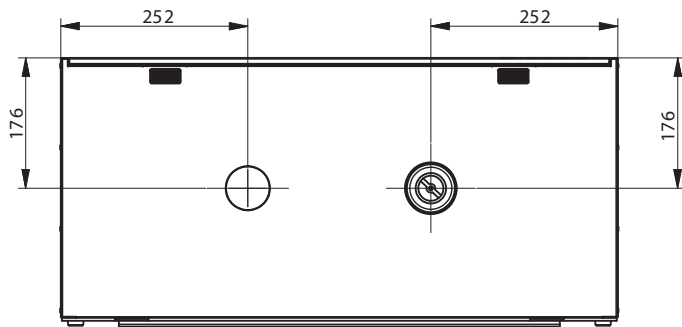
Seadme müratase

Õhukogus	Rõhk ΔP st Pa	63 Hz dB(A)	125 Hz dB(A)	250 Hz dB(A)	500 Hz dB(A)	1000 Hz dB(A)	2000 Hz dB(A)	4000 Hz dB(A)	8000 Hz dB(A)	Kokku dB(A)
65%	100	31,2	36,8	44,7	49,9	41,0	52,4	28,2	22,6	55,0
83%	100	23,9	31,0	37,4	43,5	36,1	46,1	26,3	15,9	48,7

Jõudlusgraafik



Mõõtjoonis



Õhuvoolu suunad



Sissepuhkeõhk vasakul (L)



Sissepuhkeõhk paremal (R)

Energiatõhususe klassid

Energiatõhususe klassid vastavalt ELi määrusele nr 1254/2014.

Energiatõhususe klassid						
Ventilatsiooniseade	Tootenumbr	Juhtimine vastavalt paigalduskoha nõuetele			Nõudluspõhine keskujuhtimine	Käsijuhtimine
		2 CO ₂ andurit 528 007 250 ning laienduskomplekt 528 007 290	niiskusandur 659 000 330 ja laienduskomplekt 528 007 290	2 niiskusandurit 659 000 330 ja laienduskomplekt 528 007 290	CO ₂ andur 528 007 280 või niiskusandur 659 000 330 ja laienduskomplekt 528 007 290	Pöörvalits 527 008 680
Focus 250	527 009 550 527 009 560		A+		A	A
Focus 250 entalpia	527 009 570 527 009 580		A		A	A

Focus 250 toimivusdeklaratsioon

Elamuventilatsiooniseadme tooteandmeleht vastavalt EL-i määruse 1254/2014 nõuetele
Sisaldab andmeid, mis tuleb EL-i määruse 1253/2014 V järgi elamuventilatsiooniseadmete kohta teatada
Soojustagastusseade Zehnder Focus 250 Base

Tarnija nimi või kaubamärk	Zehnder Group			Zehnder Group			Zehnder Group		
Tarnija mudelitunnus	Focus 250 Base HRV			Focus 250 Base HRV			Focus 250 Base HRV		
Erienergiatarve (SEC) [kWh/(m ² /a)] – külm, keskmine, soe	-74,9	-36,7	-12,1	-78,2	-39,5	-14,7	-82,1	-42,7	-17,6
Erienergiatarbe (SEC) klass	A+	A	E	A+	A	E	A+	A+	E
Ventilatsiooniseadme tüüp	Kahesuunaline elamuventilatsiooniseade			Kahesuunaline elamuventilatsiooniseade			Kahesuunaline elamuventilatsiooniseade		
Juhtseadme tüüp	Dimmer			Muutuva kiirusega			Muutuva kiirusega		
Soojustagastussüsteemi tüüp	Rekuperatiivne			Rekuperatiivne			Rekuperatiivne		
Soojustõhusus [%]	89			89			89		
Max vooluhulk [m ³ /h]	240			240			240		
Elektritoide [W]	89			89			89		
Helivõimsustase [dB(A)]	49			49			49		
Võrdlusvooluhulk [m ³ /h]	168			168			168		
Võrdlusrõhu erinevus [Pa]	50			50			50		
SPI [W/(m ³ /h)]	0,27			0,27			0,27		
Kontrolltegur ja tüpologia	1 Käsitsi juhtimine			0,85 Nõudluspõhine keskujuhtimine			0,75 Nõudluspõhine kohalik juhtimine		
Deklareeritud seesmise ja välimise lekke max määrad [%]	Seesmine: 0,8			Seesmine: 0,8			Seesmine: 0,8		
	Välimine: 1,6			Välimine: 1,6			Välimine: 1,6		
Segamismäär	-			-			-		
Visuaalse filtrihoiatuse asukoht ja kirjeldus	Hoiatus juhtpaneeli näidikul			Hoiatus juhtpaneeli näidikul			Hoiatus juhtpaneeli näidikul		
Monteerimis- ja demonteerimisjuhiste veebiaadress	www.international.zehndersystems.com			www.international.zehndersystems.com			www.international.zehndersystems.com		
Õhuvoolu tundlikkus rõhumuutustele (%)	-			-			-		
Siseõhu-/välisõhuühenduse õhupidavus [m ³ /h]	-			-			-		
Aastane elektritarbimine (AEC) [kWh/a] – külm, keskmine, soe	920	383	338	826	289	244	725	188	143
Aastas säästetud kütteenergia (AHS) [kWh/a] – külm, keskmine, soe	8914	4556	2060	9015	4608	2084	9149	4677	2115

Focus 250 entalpia toimivusdeklaratsioon

Elamuventilatsiooniseadme tooteandmeleht vastavalt EL-i määruse 1254/2014 nõuetele
Sisaldab andmeid, mis tuleb EL-i määruse 1253/2014 V järgi elamuventilatsiooniseadmete kohta teatada
Soojustagastusseade Zehnder Focus 250 Base Enthalpie

Tarnija nimi või kaubamärk	Zehnder Group			Zehnder Group			Zehnder Group		
Tarnija mudelitunnus	Focus 250 Base ERV			Focus 250 Base ERV			Focus 250 Base ERV		
Erienergiatarve (SEC) [kWh/(m ² /a)] – külm, keskmine, soe	-68,2	-34,2	-12,1	-72,3	-37,2	-14,4	-77,3	-40,7	-17,1
Erienergiatarbe (SEC) klass	A+	A	E	A+	A	E	A+	A	E
Ventilatsiooniseadme tüüp	Kahesuunaline elamuventilatsiooniseade			Kahesuunaline elamuventilatsiooniseade			Kahesuunaline elamuventilatsiooniseade		
Juhtseadme tüüp	Dimmer			Muutuva kiirusega			Muutuva kiirusega		
Soojustagastussüsteemi tüüp	Rekuperatiivne			Rekuperatiivne			Rekuperatiivne		
Soojustõhusus [%]	76			76			76		
Max vooluhulk [m ³ /h]	240			240			240		
Elektritoide [W]	89			89			89		
Helivõimsustase [dB(A)]	49			49			49		
Võrdlusvooluhulk [m ³ /h]	168			168			168		
Võrdlusrõhu erinevus [Pa]	50			50			50		
SPI [W/(m ³ /h)]	0,21			0,21			0,21		
Kontrolltegur ja tüpologia	1 Käsitsi juhtimine			0,85 Nõudluspõhine keskujuhtimine			0,65 Nõudluspõhine kohalik juhtimine		
Deklareeritud seesmise ja välimise lekke max määrad [%]	Seesmine: 0,8			Seesmine: 0,8			Seesmine: 0,8		
	Välimine: 1,6			Välimine: 1,6			Välimine: 1,6		
Segamismäär	-			-			-		
Visuaalse filtrihoiatuse asukoht ja kirjeldus	Hoiatus juhtpaneeli näidikul			Hoiatus juhtpaneeli näidikul			Hoiatus juhtpaneeli näidikul		
Monteerimis- ja demonteerimisjuhiste veebiaadress	www.international.zehndersystems.com			www.international.zehndersystems.com			www.international.zehndersystems.com		
Õhuvoolu tundlikkus rõhumuutustele (%)	-			-			-		
Siseõhu-/välisõhuühenduse õhupidavus [m ³ /h]	-			-			-		
Aastane elektritarbimine (AEC) [kWh/a] – külm, keskmine, soe	845	308	263	772	235	190	693	156	111
Aastas säästetud kütteenergia (AHS) [kWh/a] – külm, keskmine, soe	8060	4120	1863	8289	4237	1916	8594	4393	1987

